

令和4年8月吉日

お得意様各位

DIPPER ホクメイ株式会社

ベストポジションバーの補修部品販売終了のご案内

謹啓 貴社ますますご盛栄のこととお慶び申し上げます。平素は格別のご高配を賜り、厚く御礼申し上げます。

早速ながら、平成30年3月31日に廃番いたしましたベストポジションバー（NBPおよびBP品番）の補修部品をこれまで販売してまいりましたが、廃番後5年となる令和5年3月31日の販売終了日が近づいてまいりましたので、下記の通りご案内申し上げます。

今後とも、ベストポジション-eをはじめ弊社製品へますますご愛顧賜りますようお願い申し上げます。 謹白

記

① 補修部品の販売終了期日 : 令和5年3月31日

② 期日まで販売可能な補修部品につきましては、弊社ホームページの

「部材価格明細」をご参照ください。

「手すりカバー」（品番：BP-545-10）につきましても、同期日をもって、

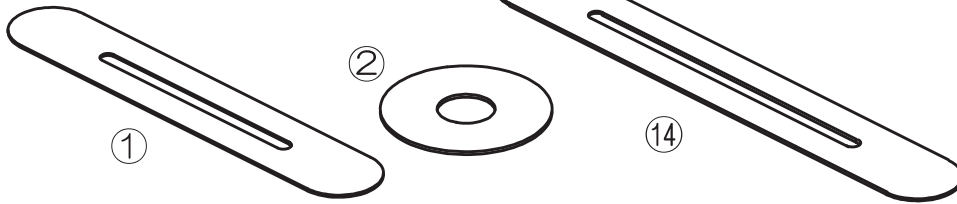
販売終了させていただきます。

※ 部材によりましては、販売できないものがございます。ご了承ください。

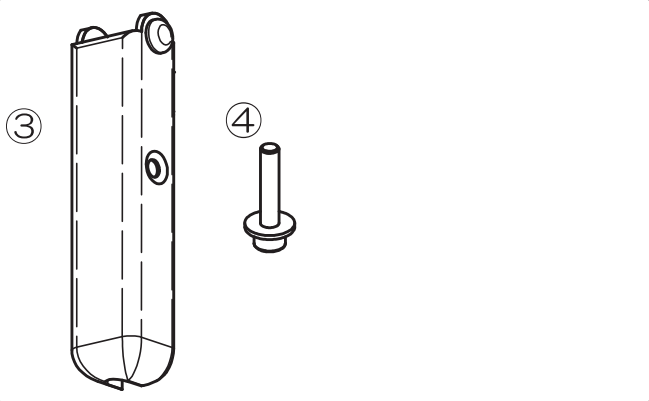
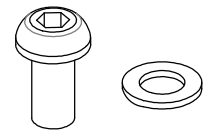
以上

ベストポジションバー部材 価格明細

滑り止め類(グレー)



15



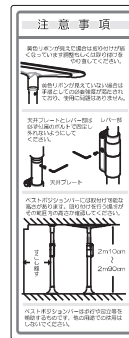
シール類

8

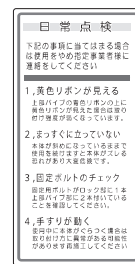


— 黄
— 青

9



10



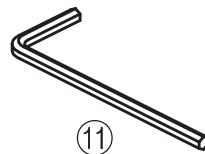
5



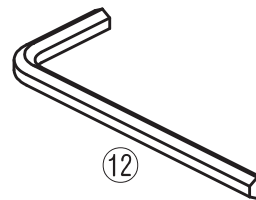
6



7



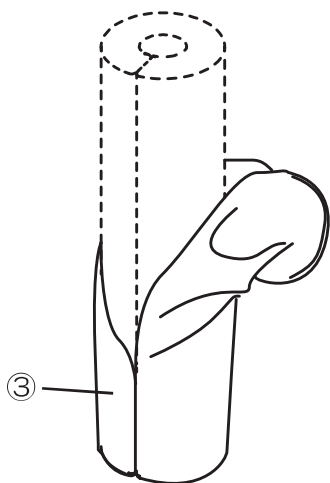
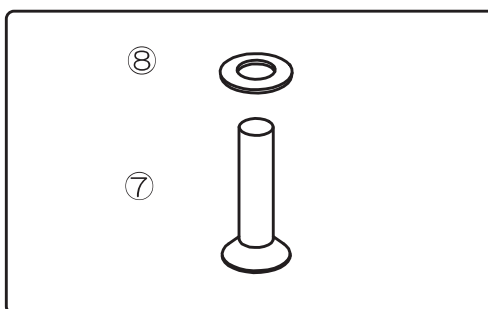
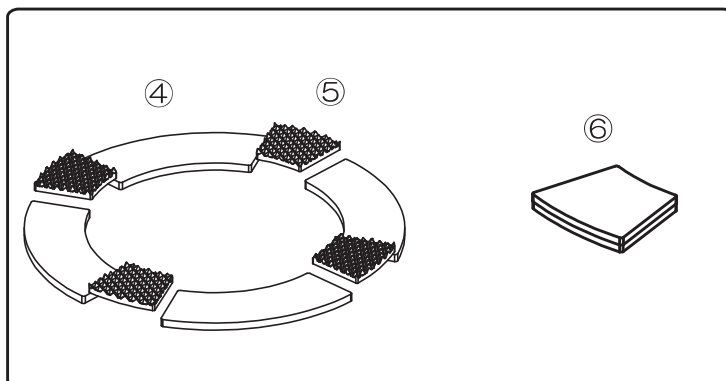
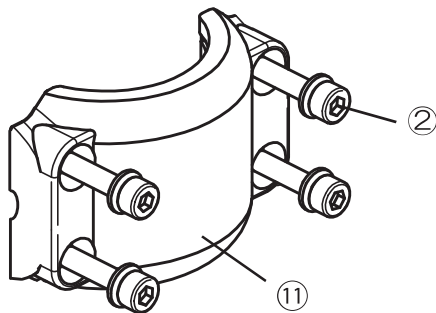
11



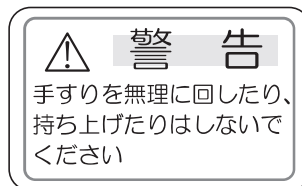
12

No	部材名称	品番	ロット
①	滑り止めプレート (グレー)	NBP-PA001	5
②	滑り止めベース (グレー)	NBP-PA002	5
③	レバーカバー	NBP-PA004	5
④	SUS 座金付キャップボルトM6×30	NBP-PA005	5
⑤	キャップボルトM4×8	NBP-PA006	10
⑥	SUS スプリングワッシャφ8用	NBP-PA007	10
⑦	SUS 六角ボルトM8×20	NBP-PA008	10
⑧	安全ラインテープ	NBP-PA009	5
⑨	新注記シール パイプ・ボルト	NBP-PA010	5
⑩	日常点検シール	NBP-PA011	5
⑪	六角レンチ 3mm	NBP-PA012	10
⑫	六角レンチ 5mm	NBP-PA013	10
⑭	滑り止め 三本掛けプレート用(グレー)	NBP-PA017	1
⑮	ボタンキャップボルトM6×12(ワッシャ付き)	NBP-PA041	10
⑯			
⑰			
⑱			

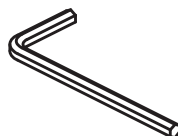
サークル手すり「ジュピター」部材明細



⑨



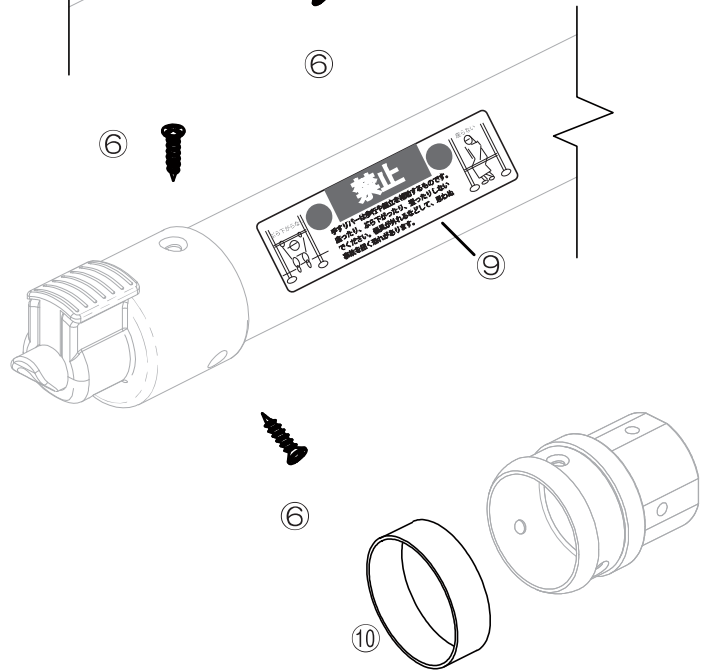
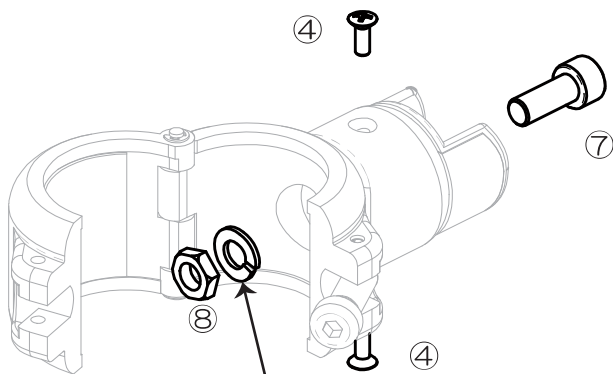
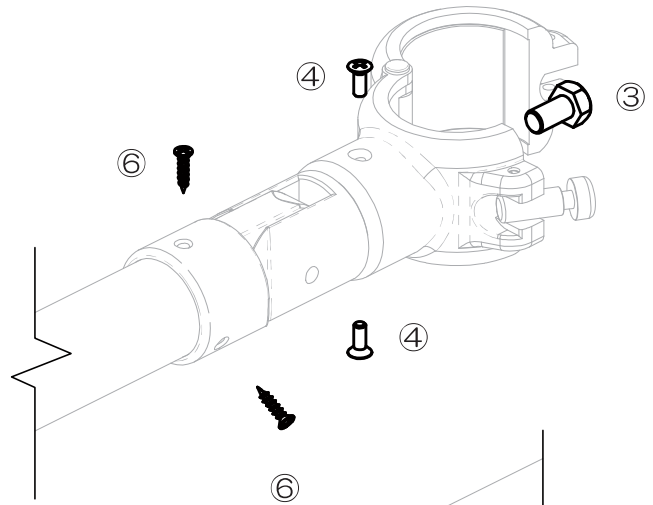
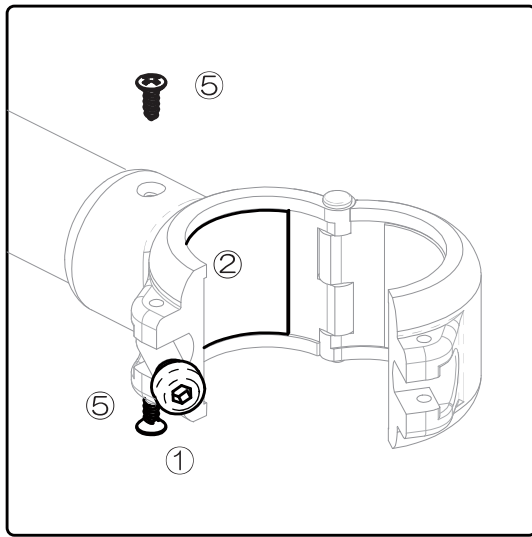
⑩



※注意
滑止ベース
六角レンチ5mm
※ NewBP部材価格明細に明記

No	部材名称	品番	ロット	
②	SUS SW付キャップボルトM5×20	NBP-PA028	4	
③	外カバー	NBP-PA030	1	
④	外周滑り止め（扇型）	NBP-PA031	4	
⑤	外周 スパイクゴム	NBP-PA032	4	
⑥	外周 アクリルフォーム	NBP-PA033	4	
⑦	SUS 六角穴付皿ボルト M8×35	NBP-PA034	2	
⑧	皿バネ座金 8重荷重	NBP-PA035	2	
⑨	注記シール サークル	NBP-PA037	5	
⑩	六角レンチ 4mm	NBP-PA038	10	
⑪	ジュピターエンドブラケット(滑り止め付)	NBP-PA039	1	

BPオプション部材明細



ワッシャはベストポジションバー部材表⑥を参照

六角レンチ5mm

※ NewBP部材価格明細に明記

No	部材名称	品番	ロット	
①	SUS 六角穴付平ボルト	NBP-PA018	10	
②	滑止 ブラケット	NBP-PA019	10	
③	SUS 六角ボルト M8×15	NBP-PA020	5	
④	SUS 丸皿小ネジ M4×12	NBP-PA021	20	
⑤	SUS 丸皿タッピング φ4×12	NBP-PA022	20	
⑥	丸皿タッピング A3.5×16	NBP-PA023	30	
⑦	SUS キャップボルト M8×20	NBP-PA024	5	
⑧	SUS 低ナット M8	NBP-PA025	5	
⑨	注記シール 手すり用	NBP-PA026	5	
⑩	NBP UDジョイントカバー	NBP-PA040	10	