



安心のバスタイムを  
ご家族のために

# サクションシステム 取扱説明書

- SB** サクションバー
- SD** スライドサクション
- NY** 浴槽内取っ手

このたびは、当社製品をお買上げいただきまして、ありがとうございます。  
ご使用になる前に、この説明書をよくお読みいただき、正しくご使用ください。  
お読みになったあとは、いつでも見られる所に大切に保管してください。

## 安全上の注意

表示内容を無視した使い方をしたときに生じる危害や損害の  
程度を次の表示で区分し、説明しています。

安全のため必ずお守りください。



**警告** この表示の欄は「死亡または重傷を負う可能性が想定される」内容です。



**注意** この表示の欄は「損害を負う可能性や物質損害のみが発生する可能性が想定される」内容です。

■ お守りしていただく内容の種類を、次の絵表示で区分し、説明しています。（下記は絵表示の一例です。）



このような絵表示は、してはいけない「禁止」内容です。



このような絵表示は、必ず実行していただく「強制」内容です。



# 使用上の注意事項

これから示す内容は、守らないと人身事故や家財の損害に結びつく安全に関する重要な内容ですので、必ず守ってください。

お読みになった後は、お使いになる方がいつでも見られる場所に必ず保管してください。

**SB** サクシヨンバー

**SD** スライドサクシヨン

**NY** 浴そう内取っ手

## 1 手すりの分解・改造はしないでください。

手すりとしての使用目的がなくなり、強度、安全性等の責任はもてません。

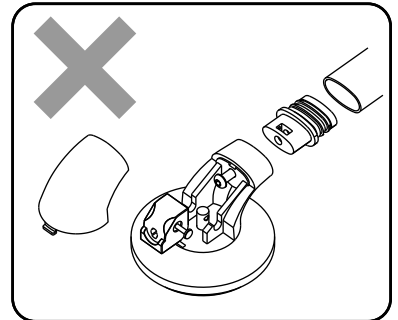
パーツが破損し、再度使用できません。



警告



**SB SD NY**



## 2 接着部を刃物等でキズをつけないでください。

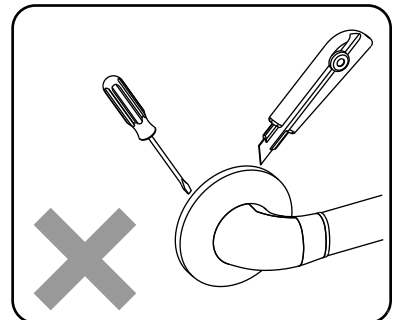
強度、安全性等の責任はもてません。



警告



**SB SD NY**



## 3 手すりに乗ったり、ぶら下がったりしないでください。

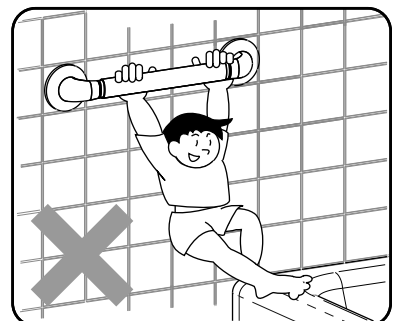
移動手すりとしての使用目的とことなり、ケガをする恐れがあります。



警告



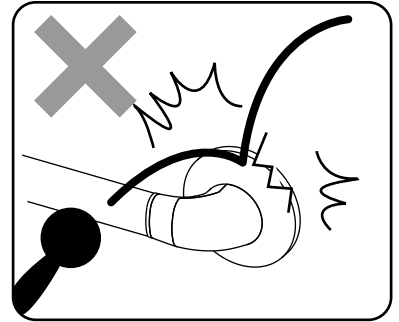
**SB SD NY**



# 4

手すりに無理な衝撃をあたえないでください。  
破損した樹脂部でケガをする恐れがあります。

SB SD NY

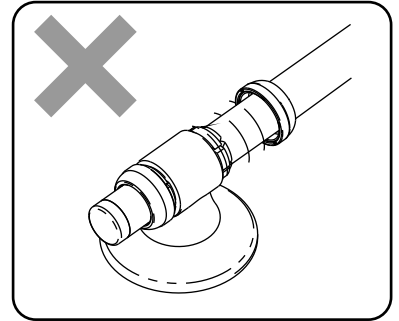


# 5

スライドサクシヨンのネジキャップを緩めないでください。

ネジキャップが緩んでいる時は、しっかりと締め直してください。  
ネジキャップがゆるいとパイプ部が回転し安定感が損なわれます。

SB SD NY

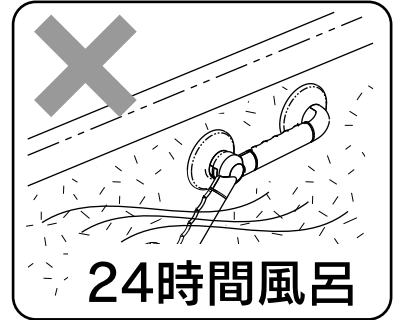


# 6

浴そう内補助取っ手は24時間風呂など水を抜かないお風呂では使用しないでください。

樹脂部の劣化の原因となります、入浴後はお湯を抜き取り、手すりが乾きやすい状態にしてください。

SB SD NY

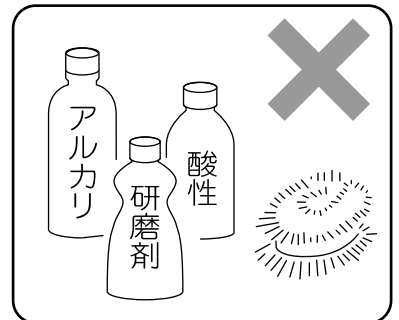


# 7

お手入れは、中性洗剤を使用してください。

アルカリ性、酸性などの洗剤は使用しないでください。  
樹脂部の劣化の原因となります。  
研磨材入りの洗剤は本体にキズがつきカビの原因になります。

SB SD NY

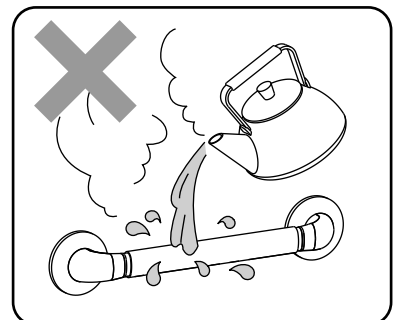


# 8

熱湯(70℃以上)を直接掛けしないでください。

樹脂部分が変形し、機能や強度を損なう恐れがあります。

SB SD NY



# 日常のお手入れと点検

## 日常のお手入れ

入浴後は手すりに石けんなどが付着しますのでシャワーなどで軽く洗ってください。

手すりのお手入れは、必ず中性洗剤を使用してください。酸性・アルカリ性の洗剤は使用しないでください。樹脂の劣化が早くなり必要強度が弱まり手すりの脱離、破損の原因となります。

洗剤を使った後は、水で充分洗い流して乾かしてください。

研磨剤・金属たわしは使用しないでください。本体にキズが付きカビの原因になります。

浴そう内手すりを取り付けたお風呂では、入浴剤はなるべく使用しないでください。変色等の原因となります。入浴剤をご使用になられた場合、入浴後に手すりを充分水洗いしてください。

## 日常の点検

本製品は長期間の使用に耐えられるように設計されていますが、熱使用頻度・湿気・汚れ等の影響により部品が安定性を損なって事故につながる恐れがあります。時々下記の項目をチェックしてください。

### チェック項目

- プラスチック部にひび割れ、破損がないか
- グリップ部にぐらつき、緩みがないか
- 取り付け部分にがたつきがないか
- カビや汚れがないか

異常と思われる個所が見つかった場合、事故の防止の為にすぐにご購入店にご相談ください。