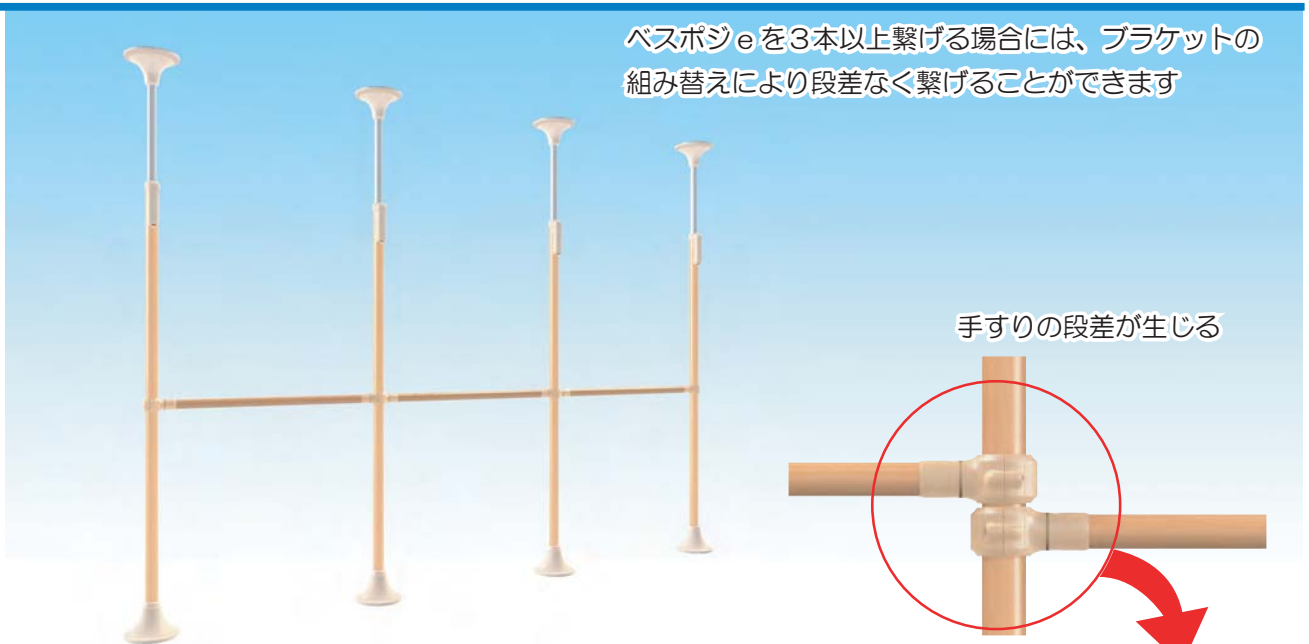
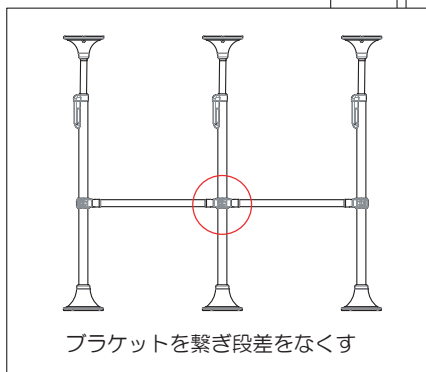
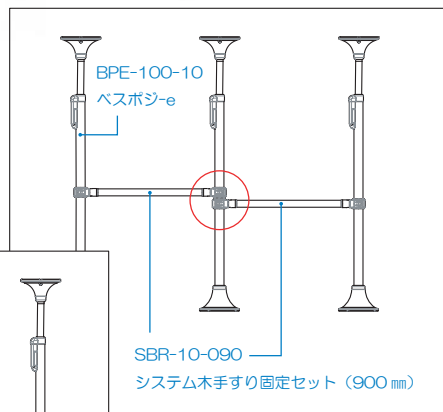


バスポジeを3本以上繋げる場合には、ブラケットの組み替えにより段差なく繋げることができます



手すりの段差が生じる

水平3連結接続  
 ・バスポジe × 3本  
 ・固定手すり × 2本



ブラケットのエンドキャップを外し各種ジョイントを直接つなげる

ブラケットを繋ぎ段差をなくす

手すりのブラケットは5mmレンチで簡単にジョイント部の分解、組み替えが行えます。

固定セット  
ジョイント部材

固定

曲げセット  
ジョイント部材

縦曲げ、横曲げ組み替え可能

曲げ

跳上セット  
ジョイント部材

跳上

取外セット  
ジョイント部材

取外