



安心のバスタイムを
ご家族のために

タイル壁面

タイルパネル

樹脂パネル

ベストセレクトバー

タイル・樹脂壁面手すり

圧着式固定工法

施工説明書

この度は、当社製品をお買い上げいただき、誠にありがとうございます。ご使用前に「安全上の警告・注意」、「取付け上の警告・注意」をよくお読みの上、確実にお取付けください。

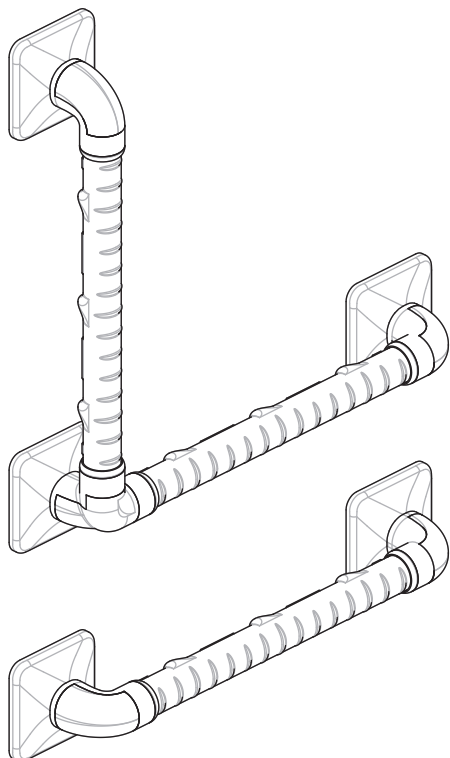
目次

施工説明書

はじめに	1
安全上の警告・注意	2
保管・管理について	2
取付け上の警告	3
取付け上の注意	4
取付け前のご注意	5
外寸法と素材	6

取付手順

部材の確認	7・8
取付手順	9~17
取付け後の確認	18
L型／連続型 組立補足	19・20
型枠の種類とサイズ	21・22
コーキング接着剤とプライマー注意事項	裏表紙



取付けできない壁面

※取付け可能な壁面以外に取付けしますと、強度不足等により手すりが外れ重大事故につながります。

- ・壁面リフォーム（パネル・フィルム貼り等）された壁面には取付けないでください。
- ・塗装、表面処理のされた壁面には取付けないでください。
- ・ゆがんだ壁面には取付けないでください。
- ・凹凸のある壁面には取付けないでください。
- ・目地、継目、段差のある場所には取付けないでください。
- ・フィルム貼りや養生シートの付いた壁面には取付けないでください。
- ・指定の壁面以外には取付けないでください。

施工業者の方へ

「取付け上の警告・注意」をよくお読みになり、取付手順通りに正しく取付けてください。取付け後、ご利用者に「取扱い」及び「安全上の警告・注意」、「ご使用上の警告・注意」をよく説明した上、取扱説明書をご利用者にお渡しください。この施工説明書は、施工業者/取扱店で保管・管理してください。

はじめに

安全のため必ずお守りください。

本製品はビスなどで壁面に穴あけ工事を行わず、独自の方法で壁面に固定する手すりです。壁面の強度とともに、施工前の設置壁面への処理が重要になります。

壁面処理の重要性

壁面処理とは、これから手すりを固定しようとする壁面に対しての「被着面の清掃」と「表面処理（プライマー）」のことで、特に細心の注意が必要な項目です。

浴室の壁面は通常、日々の入浴などで、脂やほこり、ごみ、ヤニ、その他各種の汚れが付着しております。これら付着物は、手すりの強度に著しい悪影響を与えます。

接着剤を被着面に十分に固定させるためには、その部分にある脂分、ほこりなど固定を阻害するものをあらかじめ取り除き、プライマーで被着面の接着性を安定させる必要があります。

表面処理は、手すりに必要強度を持たせる上で最も重要な点ですので、壁面処理の方法を下記に示します。

壁面処理工程	方法	手順No.
1 強度確認	壁面強度の確認とともに、ヒビ割れがないか、表面に塗装、フィルム貼り、養生シートが付いていないか、十分に検証してください。	手順2 (P10) 手順3 (P10)
2 付着物除去	付属のスクレイパーで壁面に付着している付着物を除去し、ウエスや布などで汚れを拭き取ってください。	手順3 (P10) 手順4 (P10)
3 脂類除去	付属のアルコール1枚で壁面を拭き取り、壁面に残った脂分などを除去し、十分乾かしてください。 表面処理を行うための準備	手順7 (P12)
4 表面処理	付属のプライマーを壁面に塗布することで、壁面への接着性を安定させます。	手順8 (P12)
<p>プライマーの役割</p> <p>被着面と接着剤の接着性の安定のほか、被着面の表面強化、表面被膜による被着面内部からの成分などの浸出防止、接着剤からの可塑剤(柔軟性を保つ成分)などの移行防止の役割も果たします。</p>		

手すりの取付け 施工手順にそって取付けを行ってください。

コーキング接着剤・プライマーの注意事項は裏表紙に明記しております。お読みください。

安全上の警告・注意

安全のため必ずお守りください。

これから示す内容は、守らないと人身事故や家財の損害に結びつく安全に関する重要な内容ですので、必ずお守りください。

- 内容を無視した使い方をしたときに生じる危害や損害の程度を次の表示で区分し、説明しています。

表示と意味

(下記は絵表示の一例です。)



警告

この表示は「死亡、または重傷を負う可能性が想定される」内容を示しています。



注意

この表示は「傷害を負う可能性、および物的損害のみが発生する可能性が想定される」内容を示しています。

- お守りいただく内容の種類を、次の絵表示で区分し説明しています。



この内容はしてはいけない「禁止」内容を示しています。



この内容は、必ず実行していただく「強制」内容を示しています。



施工業者様へ



製品の施工は必ず、施工業者で行ってください。
ご利用者による施工、取外しは事故の原因となります。

手すりの取外し、施工ミスなどによる再使用はできません。
取付け位置など、十分配慮し施工を行ってください。

取付け前に、この施工説明書の内容、取付手順をよく読み、理解した上で
施工を行ってください。

取付け壁面に十分な強度があり、本製品の取付けが可能であることを確認
してください。

施工時に出た、施工資材、専用工具、パッケージ類はお持ち帰りください。

施工終了後、ご利用者様へ「取扱説明書」をよく説明した上で手渡し、
「施工説明書」は施工業者／取扱店で保管してください。

保管・管理について

安全のため必ずお守りください。



必ず実行




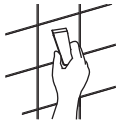


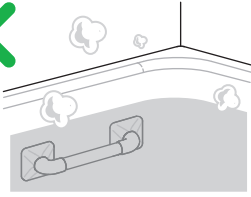
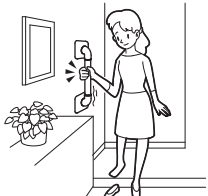
製品を高温の場所に放置しますと接着剤の硬化剤が固まり、接着剤が使用不能になったり、また、硬化不良の原因になります。
高温になる場所、車両などへの放置、直射日光が当たる場所への放置は避け、湿気、ほこり等に影響されない30℃以下が保たれる場所で製品の保管・管理をしてください。

製品出荷日より6ヶ月以内に施工を行ってください。

取付け上の警告

安全のため必ずお守りください。

この施工説明書は、製品を安全に正しく取付け、お使いいただき、事故や家財の破損を未然に防止するために必ずお読みになり、手順どおりに取付けてください。

 <p>警告</p>	 <p>必ず実行</p>	<p>取付け壁面の強度を確認してください。 ヒビや割れ、空洞（叩いて確認）がないこと。 壁の破損や手ずりが外れ重大事故につながります。</p>	
		<p>壁面がフラットであることを確認してください。 凹凸があると強度を確保できません。 取付け完了後、手ずりにガタツキがないことを確認してください。</p>	
		<p>取付け壁面の表面の付着物を除去してください。</p>	
		<p>必ず専用プライマーで壁面処理を行ってください。</p>	<p>➡ P12参照</p>
		<p>必ずコーキング接着剤を塗布してください。 設置面に水が浸入し手ずりが外れ重大事故につながります。</p>	<p>➡ P14参照</p>
 <p>禁止</p>		<p>手ずりの取外し、再使用はできません。 取付け位置には十分配慮し施工を行ってください。</p>	
	<p>段差や凹凸のある壁面には設置しないでください。 段差や凹凸があると強度を確保できません。</p>	<p>壁面の下半分がタイル仕上げなどの場合は段差が生じ設置できません。</p>	<p>✗ 上下壁面段差</p> 
	<p>浴槽内や常時水に浸る場所には取付けないでください。 強度・安全性に問題があり重大事故につながります。</p>		<p>✗</p> 
	<p>塗装壁、モルタル壁、積み上げ貼り式タイル壁には取付けないでください。 強度不足や壁面がはがれ、手ずりが外れ重大事故につながります。</p>		
	<p>廊下、玄関、階段など指定の壁面以外に取付けないでください。 強度不足や壁面がはがれ、手ずりが外れ重大事故につながります。</p>		<p>✗</p> 

取付け上の注意

安全のため必ずお守りください。

注意



禁止

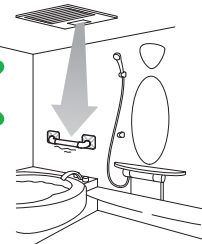
補助手すり以外の用途には使用しないでください。
強度・安全性に問題があり重大事故につながります。



高温になる浴室や直射日光の当たる場所には
取付けしないでください。
手すりの破損、劣化の原因となります。



浴室乾燥機・暖房機が設置してある浴室では、
温風が直接手すりに当たらない場所に設置して
ください。
手すりの破損、劣化の原因となります。



手すりに他から力が加わった状態で無理に取付けしないでください。
手すりの破損、取付け不良の原因となります。



指定の工具以外は使用しないでください。
手すりの破損、取付け不良の原因となります。



必ず実行

指定の取付け方法を守って手すりを取付けてください。
取付け不良の原因となります。



取付け終了後、手すりにガタツキがないことを確認してください。
手すりにガタツキがあると、手すりが外れ重大事故につながります。

取付け前のご注意

安全のため必ずお守りください。

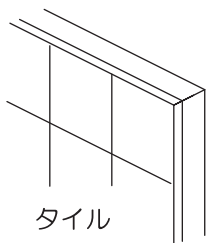
- 手すりを取付ける壁面に十分な強度があることを確認してください。
- 取付け面の汚れ、脂分が除去できない壁面には取付けないでください。

※当社が指示している壁面以外には取付けないでください。



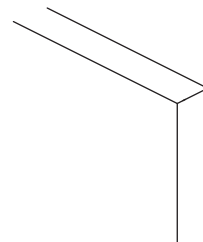
取付け可能な壁面

・ 屋内のフラットなタイル壁面と樹脂パネル



タイル壁面

タイルパネル



樹脂パネル



警告

必ず強度のある壁・建築構造体を取付けてください。



取付けできない壁面

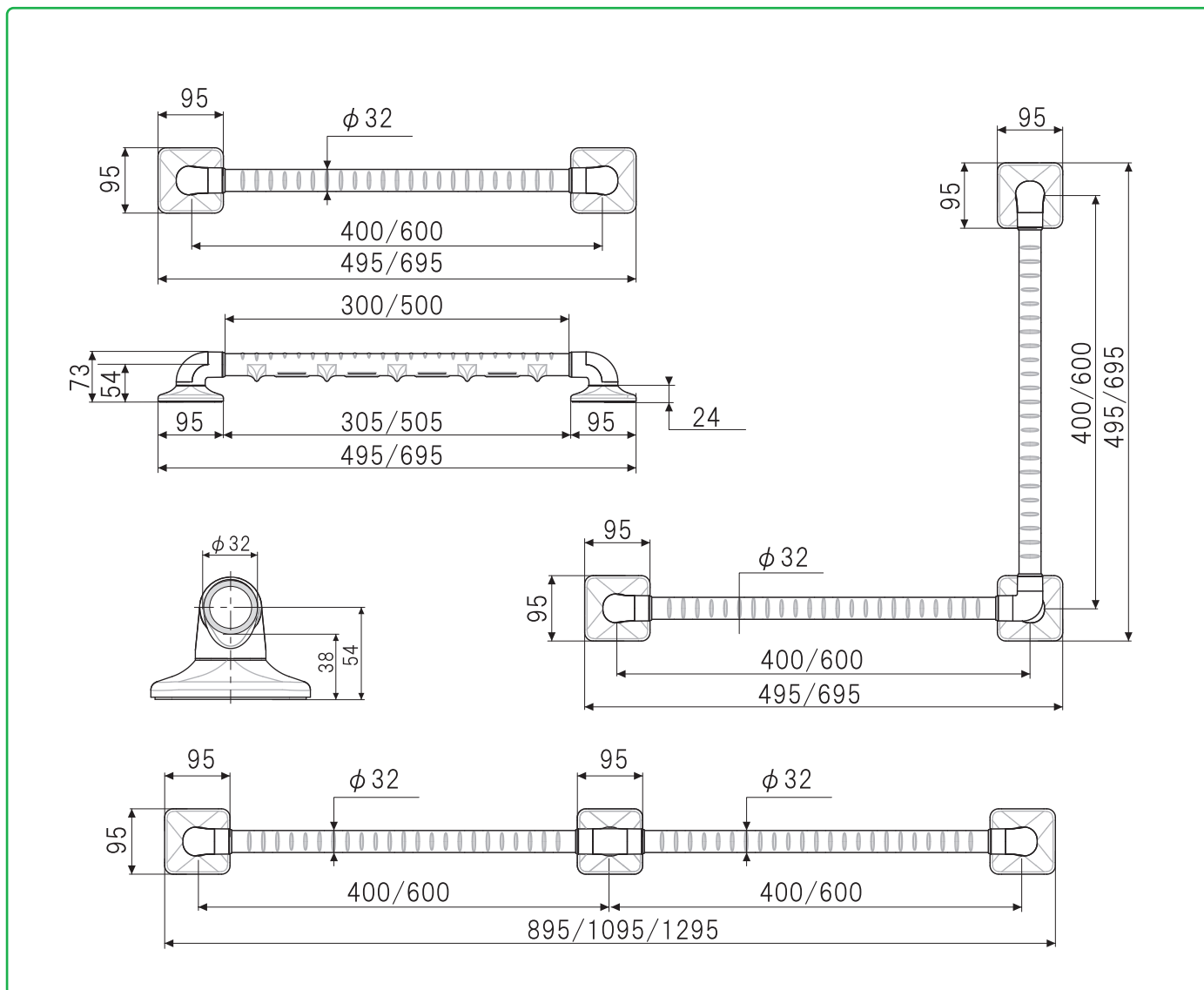
- ・ 壁面リフォーム（パネル・フィルム貼り等）された壁面には取付け
ないでください。
- ・ 塗装、表面処理のされた壁面には取付けないでください。
- ・ ゆがんだ壁面には取付けないでください。
- ・ 凹凸のある壁面には取付けないでください。
- ・ 目地、継目、段差のある場所には取付けないでください。
- ・ フィルム貼りや養生シートの付いた壁面には取付けないでください。
- ・ 指定の壁面以外には取付けないでください。



警告

取付け可能な壁面以外に取付けますと、強度不足等により
手すりが外れ重大事故につながります。

外寸法と素材



ストレート	品番 UA-400-10	タイル・樹脂壁面手すり ストレート 400 幅495mm×奥行95mm×高さ73mm
	品番 UA-600-10	タイル・樹脂壁面手すり ストレート 600 幅695mm×奥行95mm×高さ73mm

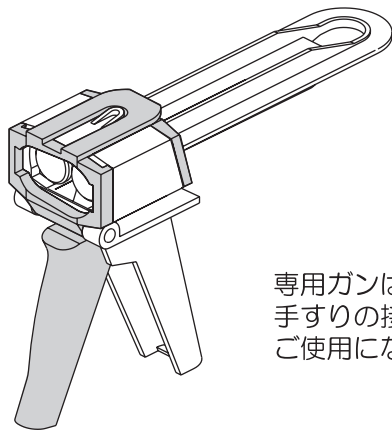
L型	品番 UA-440-10	タイル・樹脂壁面手すり L型 400×400 幅495・495mm×奥行95mm×高さ73mm
	品番 UA-460-10	タイル・樹脂壁面手すり L型 400×600 幅495・695mm×奥行95mm×高さ73mm
	品番 UA-660-10	タイル・樹脂壁面手すり L型 600×600 幅695・695mm×奥行95mm×高さ73mm

連続型	品番 UA-404-10	タイル・樹脂壁面手すり 連続型 400+400 幅895mm×奥行95mm×高さ73mm
	品番 UA-406-10	タイル・樹脂壁面手すり 連続型 400+600 幅1095mm×奥行95mm×高さ73mm
	品番 UA-606-10	タイル・樹脂壁面手すり 連続型 600+600 幅1295mm×奥行95mm×高さ73mm

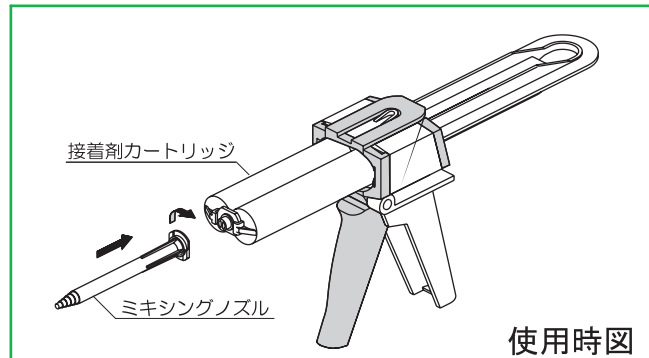
材質	
グリップ	・アルミパイプ ・エラストマー
圧着ベース	・特殊接着シート ・ABS樹脂 ・ステンレス
ベースカバー ブラケット エンドカバー ブラケットリング アジャスター	ABS樹脂
M8ナイロンナット 平座金 ボタンボルト	ステンレス
コーキング接着剤	ウレタン系

手順 1 部材の確認

本製品の施工には、別売の専用ガンが必要です。

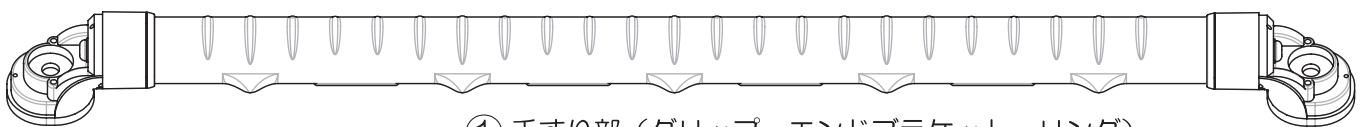


専用ガンは、ホクメイ
手すりの接着剤全てに
ご使用になれます。

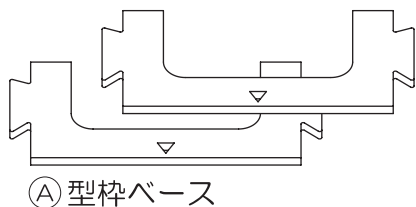


使用時図

**取付手順を施工前に熟読し十分工程を理解した上、
手順に従って取付けを行ってください。**



① 手すり部 (グリップ、エンドブラケット、リング)



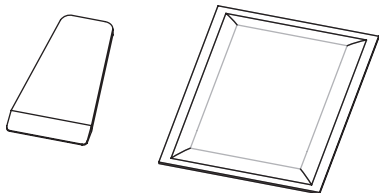
④ 型枠ベース



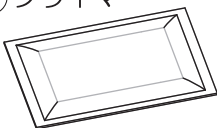
⑤ 型枠400用 ⑥ 型枠600用

⑦ 型枠444用 ⑧ 型枠556用

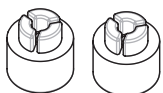
③ スクレイパー ④ アルコール



⑤ プライマー



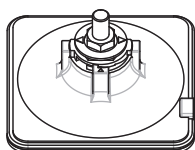
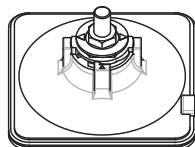
② アジャスター



600タイプは
手すりにセット
されています。

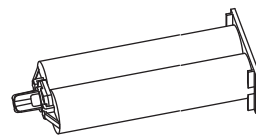
L型・連続型×4

⑥ 圧着ベース

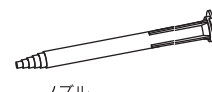


L型・連続型×3

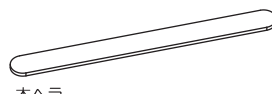
⑦ コーキング接着剤



カートリッジ



ノズル

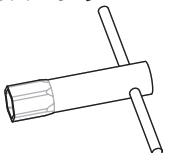


木ヘラ



指キャップ

⑨ BOXレンチ



⑩ 4mmレンチ



⑪ 板スパナ



取付け前に、次の部材があることを確認してください。

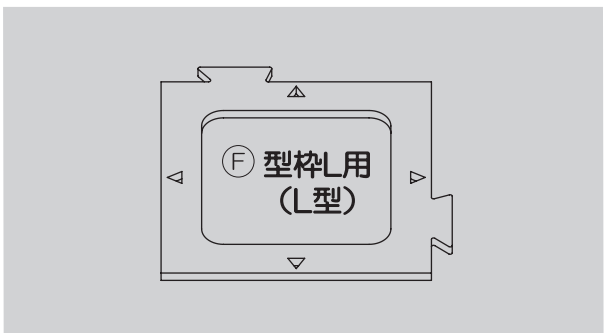
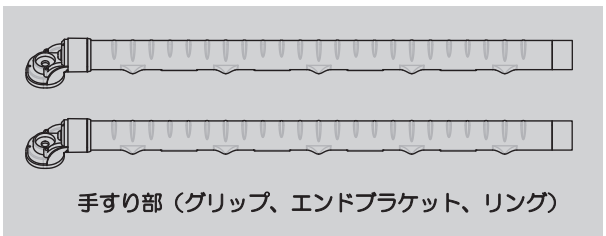
部材名称 入数 () 内L型・連続型 入数

- ① 手すり部…………… 1 (2)
- ② アジャスター…………… 2 (4)
- ③ スクレイパー…………… 1
- ④ アルコール (壁面用)…………… 1
- ⑤ プライマー…………… 1
- ⑥ 圧着ベース…………… 2 (3)
- ⑦ コーキング接着剤セット…………… 1 セット
 - 接着カートリッジ…………… 1
 - ノズル…………… 1
 - 木ヘラ…………… 1
 - 指キャップ…………… 2
- ⑧ ベースカバー…………… 2 (3)
- ⑨ BOXレンチ…………… 1
- ⑩ 4mmレンチ…………… 1
- ⑪ 板スパナ…………… 1
- ⑫ 平座金…………… 2 (3)
- ⑬ M8 ナイロンナット (固定用)…………… 2 (3)
- ⑭ アルコール (拭取用)…………… 2 (3)
- ⑮ エンドカバー…………… 2
- ⑯ ボタンボルト…………… — (2)
- ⑰ L型またはセンターカバー…………… — (1)
- ⑱ L型またはセンターブラケット…………… — (1)
- ◇ 取扱説明書…………… 1
- ◇ 施工説明書…………… 1
- ◇ 日常点検シール…………… 1
- ◇ 24 時間シール…………… 1

- Ⓐ 型枠ベース…………… 2 枚 (連続型 3 枚)
- Ⓑ 型枠 400 用…………… 2 枚梱包されています
- Ⓒ 型枠 444 用…………… 400 400用・1枚 444用・1枚
- Ⓓ 型枠 556 用…………… 600 556用・1枚 600用・1枚
- Ⓔ 型枠 L 型用…………… — (L 型 1 枚)

ストリート	400	400用・1枚	444用・1枚
	600	556用・1枚	600用・1枚

L・連続	400×400	400用・2枚	444用・2枚
	400×600	400用・1枚 556用・1枚	444用・1枚 600用・1枚
	600×600	556用・2枚	600用・2枚



⑫ 平座金
L 型・連続型 × 3

⑬ M8 ナイロンナット
L 型・連続型 × 3

⑧ ベースカバー
L 型・連続型 × 3

⑭ アルコール (拭取用)
L 型・連続型 × 3

ストリート

⑮ エンドカバー

L 型

⑰ L型カバー ⑱ L型ブラケット ⑯ ボタンボルト

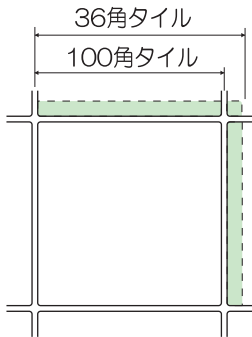
連続型

⑰ センターカバー ⑱ センターブラケット

施工時に出た、施工資材、専用工具、パッケージ類はお持ち帰りください。

タイル壁面へ施工の場合


タイルサイズにはメートル法規格と尺貫法・インチ規格のサイズがあり、大きさが異なります。タイルのサイズを確認してください。



メートル法規格..... タイルの目地間の寸法が100mm、150mm、200mmなどがあり、タイルパネルなどはこのサイズが一般的です。

尺貫法・インチ規格.... タイルの目地間の寸法が111mmあり、古い家屋の浴室などに使用されている場合があります。

100角タイル 97.75mm
※目地を含み100mmになります。
36角タイル 109mm (108mm)
※目地を含み111mmになります。



注意

ベースが目地にかかる位置には取付けできません。

メートル法規格

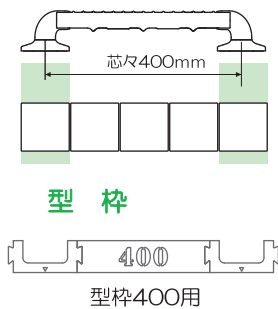
100角 150角 200角

尺貫法・インチ規格

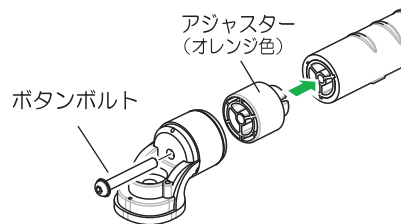
36角タイル (111mmピッチ)

取付位置がタイル目地にかからないよう、手すりサイズの変更が必要です。手すりサイズを36角タイルに合うように変更してください。

400タイプ

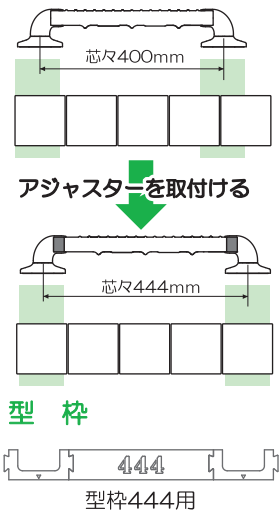


444タイプに変更

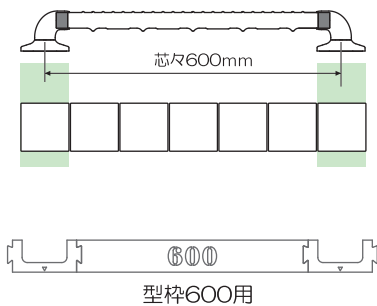


ブラケットとグリップを分解し付属のアジャスターをグリップの両端にしっかり差込み、ブラケットを再度、取付けてください。

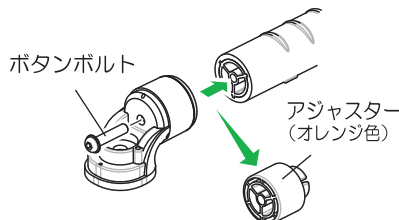
400サイズのままでは目地にかかります。



600タイプ

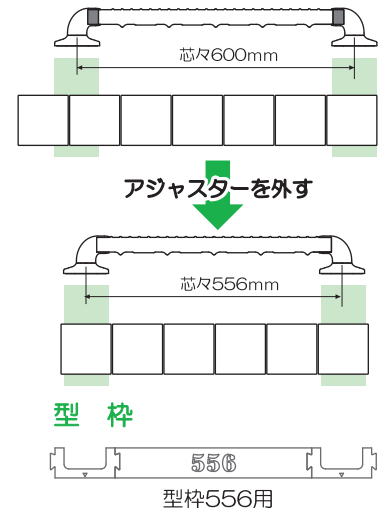


556タイプに変更



ブラケットとグリップを分解しグリップ両端のアジャスターを取外し、ブラケットを再度、取付けてください。

600サイズのままでは目地にかかります。



タイルの目地にかからないことを確認し、取付けてください。

手順 2 取付け前の確認

フラット面の確認

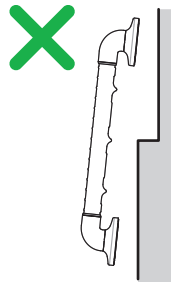
取付け壁面パネルがフラットになっているか確認してください。

段差（パネルの継目やタイル目地に注意）や凹凸があると強度不足により手すりが外れます。



注意

凹凸のある壁面には取付けできません。



壁面段差

確認方法



- 叩いて状態を確かめる
- ヒビや割れなどがいないか調べる

壁面強度の確認

取付け壁面パネルの強度を確認してください。

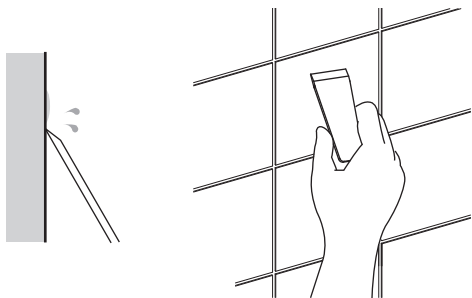
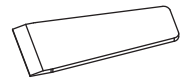
ヒビや割れ、空洞（叩いて確認）があると強度不足により手すりが外れます。

手順 3 取付け面の確認

取付け壁面の付着物をスクレイパーでこすり落としてください。

カルキや洗剤、カビなどが残っていると、強度不足により手すりが外れ重大事故につながります。

必要工具 ③ スクレイパー



取付け面に塗装やフィルムなどが付いていないか確認してください。



取付けできません

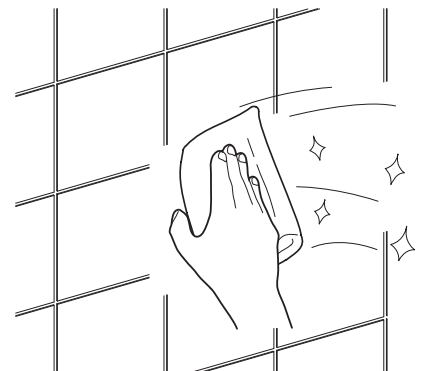
- ・リフォーム壁面（パネル・フィルム貼り等）
- ・塗装、表面処理のされた壁面
- ・フィルム貼り、養生シートの付いた壁面

手順 4 取付け面の清掃

取付け壁面の汚れや水分をよく拭き取ってください。

汚れや水分が残っていると、強度不足により手すりが外れ重大事故につながります。

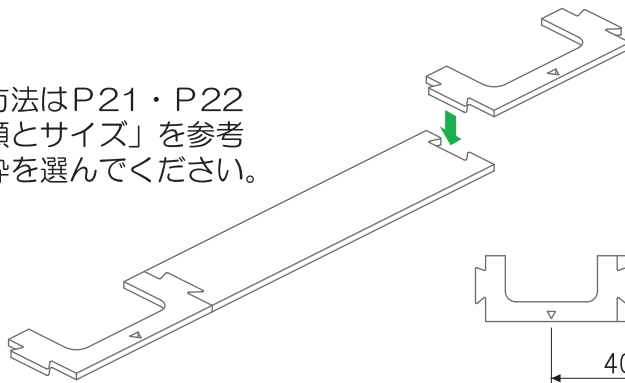
汚れがひどい場合は、中性洗剤などを使用し汚れを落とし、洗剤を水で洗い流した後、壁面を十分に乾かしてください。



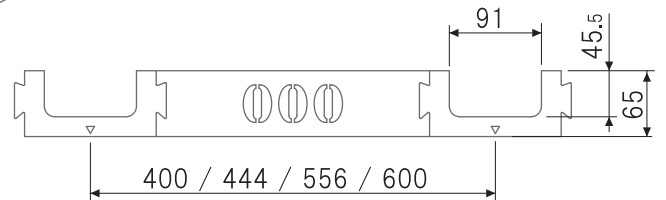
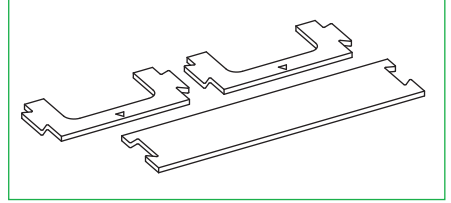
手順 5 型枠の組立

型枠をタイルのサイズに合わせて組立てます。

型枠の組合せ方法はP21・P22の「型枠の種類とサイズ」を参考にし必要な型枠を選んでください。



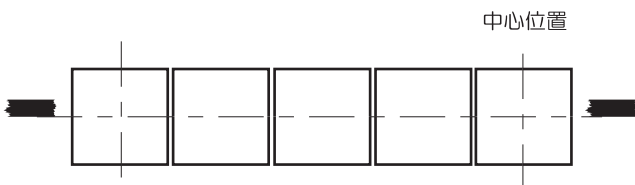
必要工具 ㊦ 型枠ベース×2
○ 型枠 (必要サイズ) ×1



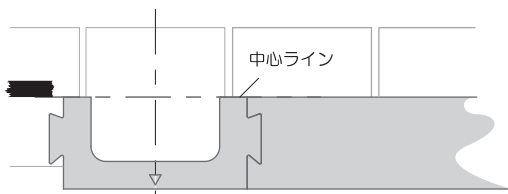
手順 6 取付け位置の決定

壁面が乾いたら型枠を手すりの取付け位置に合わせて貼付けてください。

①取付け位置寸法を確認してください。



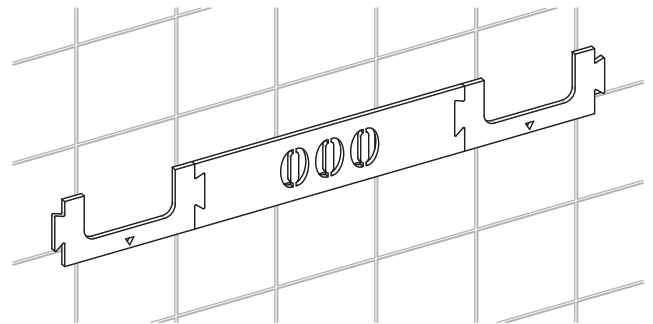
②継目などにベースがかからない位置を確認し、マスキングテープなどで印を付けてください。



③取付け位置に合わせた型枠をあて、目地や継目にベース設置面がかからないことを確認してください。

④印に合わせ、型枠の剥離紙を剥がしズレないように壁面に貼付けてください。

必要工具 ㊦ 型枠ベース×2
○ 型枠 (必要サイズ) ×1



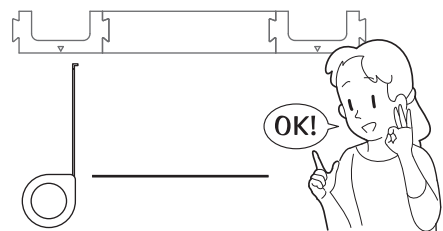
ポイント

ご利用者様と十分検討の上、取付け位置を決定してください。



注意

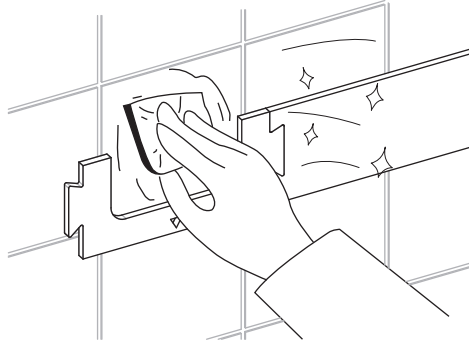
タイル壁面での注意
ベースがタイルの目地にかからないように、タイルの中にベースが収まるように型枠を貼付けてください。



●メジャーなどを利用し平行と垂直などを十分に確認してください。

手順 7 アルコールでの清掃

付属のアルコールシート1枚で汚れ、脂分をよく拭き取り、乾かしてください。



必要部材 ④ アルコール



注意

石鹸などの界面活性剤や脂分が付着していると、強度不足により手すりが外れ重大事故につながります。

アルコール

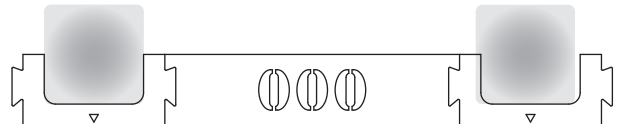
手順 8 壁面のプライマー処理

ベース取付壁面（型枠の四角の中）にプライマーシートを用いて薄くムラの無いようにプライマーを塗ってください。



プライマーの塗布は一定方向にムラなく塗ってください。

必要部材 ⑤ プライマー



必ず実行

プライマー塗布後、壁面を自然乾燥させてください。

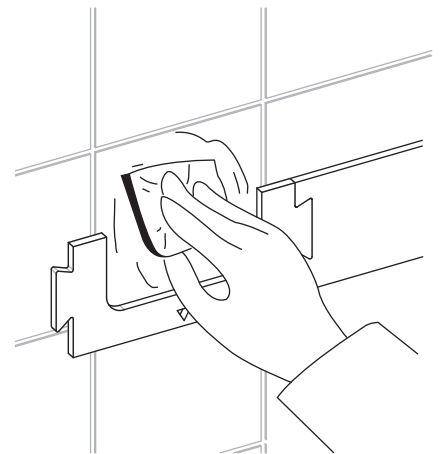
自然乾燥 2~3分



早く乾かすために、息を吹きかけるなどの行為はしないでください。

ポイント

プライマーを塗布することで、被着面と接着剤の接着性の安定のほかに被着面の表面強化、表面被膜により被着面内部からの成分などの浸出防止、接着剤からの可塑剤など（柔軟性を保つ成分）の移行防止の役割もあります。

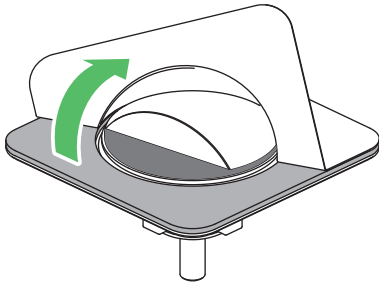


プライマー

手順 9 ベースの貼付け準備

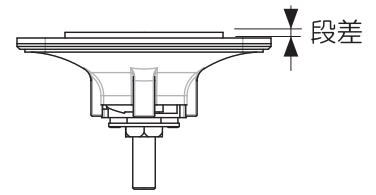
必要部材 ⑥ 圧着ベース×2

ベース裏面の剥離紙を2枚とも剥がしてください。



注意

接着面に汚れ、ホコリなどが付着しないように注意してください。



取付け前に接着ベース中心部と外周部に段差があることを必ず確認ください。

手順 10 ベースの貼付けと圧着

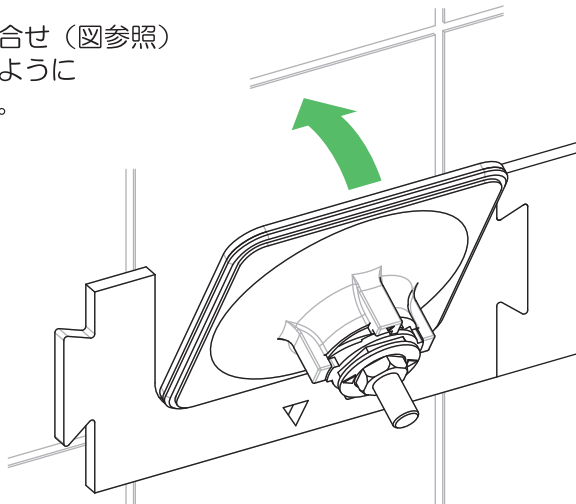
必要工具 ⑪ 板スパナ

型枠に合わせて壁面に貼付けます。

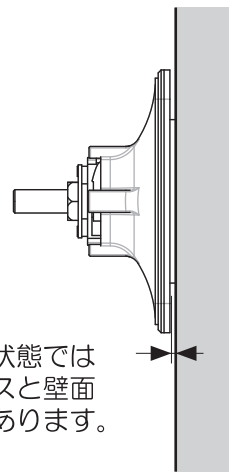


①壁面のプライマーが乾いていることを確認する。

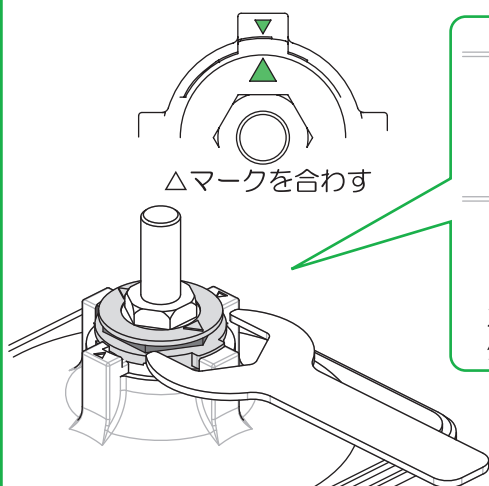
②ベース端を型枠に合せ（図参照）
型枠からズレないように壁面に貼付けます。



貼付けた状態では外周ベースと壁面に隙間があります。

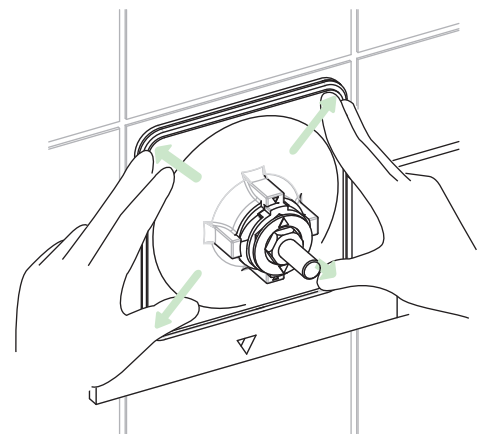


付属の板スパナを使ってベース中央のカムを右に止まるまで回してください。



△マークを合わせる

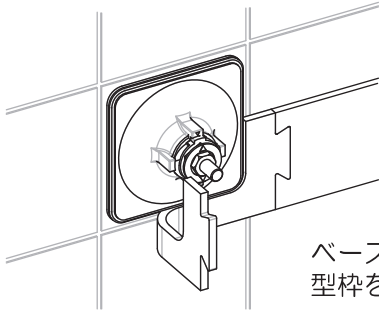
カムを回すことで、ベース外周部が壁面に密着します。



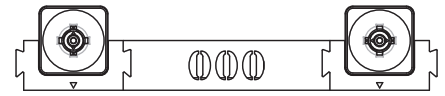
圧着後、ベースの周囲をしっかりと押えてください。

手順 11 型枠の取外し

ベース圧着後、型枠を取外し、ベースだけが壁面に残った状態にしてください。



ベースの密着を確認してから型枠を剥がしてください。



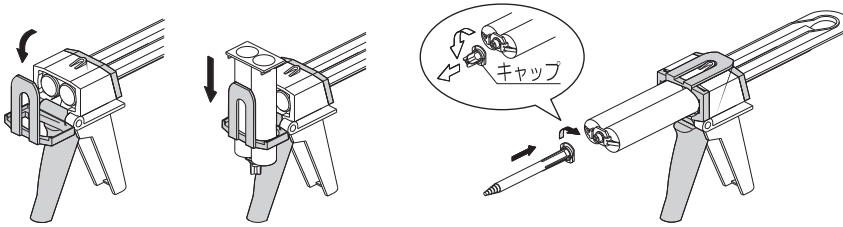
①型枠ははずします。



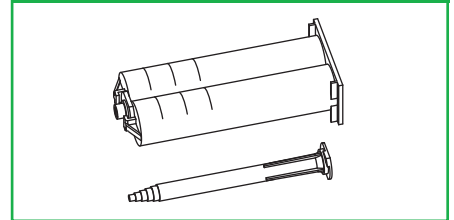
②壁面にベースがのこります。

手順 12 コーキング接着剤のセット

コーキング接着剤を目盛が上になるように専用ガンにセットします。



必要部材 ⑦ コーキング接着剤



※専用ガンが別途必要です。

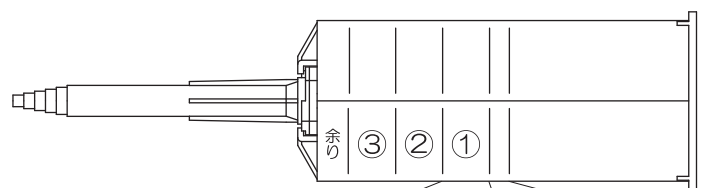
手順13から手順17までの作業は、連続して速やかに行ってください。
コーキング接着剤は5～10分程度で硬化が始まります。

手順 13 周囲へのコーキング接着剤の塗布



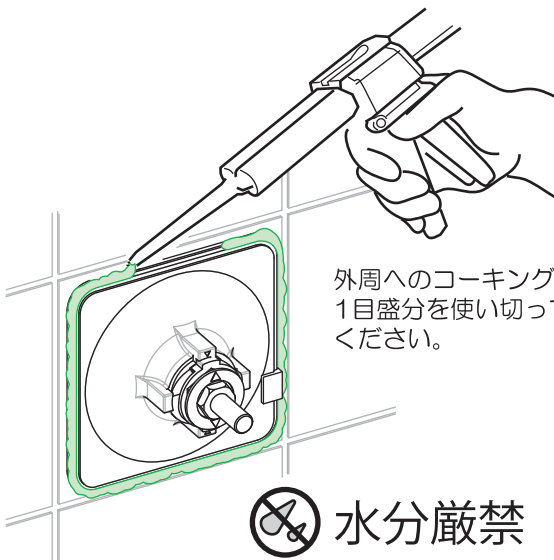
注意

最初に出た接着剤は混ざっていないので混合除去分は使用しないでください。



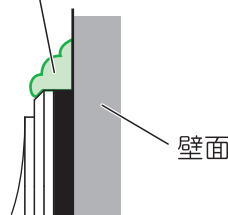
ベース1ヶ分 混合除去分

ベース1ヶに対して1目盛分を使用してください。

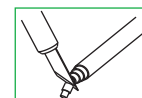


外周へのコーキングは1目盛分を使い切ってください。

コーキング接着剤



壁面



出しにくい場合にはノズルの先端をカットしてください

ポイント

ベース周囲にコーキング接着剤を隙間無く塗ることで、ベース接着面に水が浸入することを防止します。

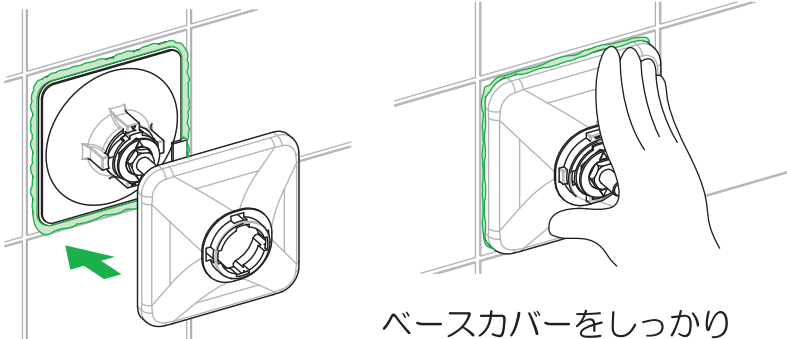


水分厳禁

接着剤に水が混入すると接着力が無くなります。

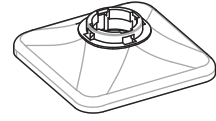
手順 14 ベースカバーの取付け

ベース周囲に隙間なくコーキング接着剤を塗布した後、ベースカバーをベースに合わせ、セットしてください。



ベースカバーをしっかり押さえてください。

必要部材 ⑧ ベースカバー×2



ベースカバーの周囲にコーキング接着剤が隙間無くはみ出していることを確認してください。

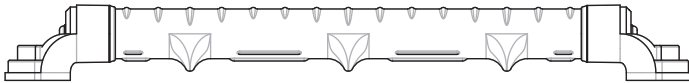
ポイント

ベースカバーを取付けることで、ベース接着面が強固に固定され安定した強度が確保されます。

周囲に接着剤の隙間がある場合は、接着剤で隙間を埋めてください。

手順 15 手すり部の組立

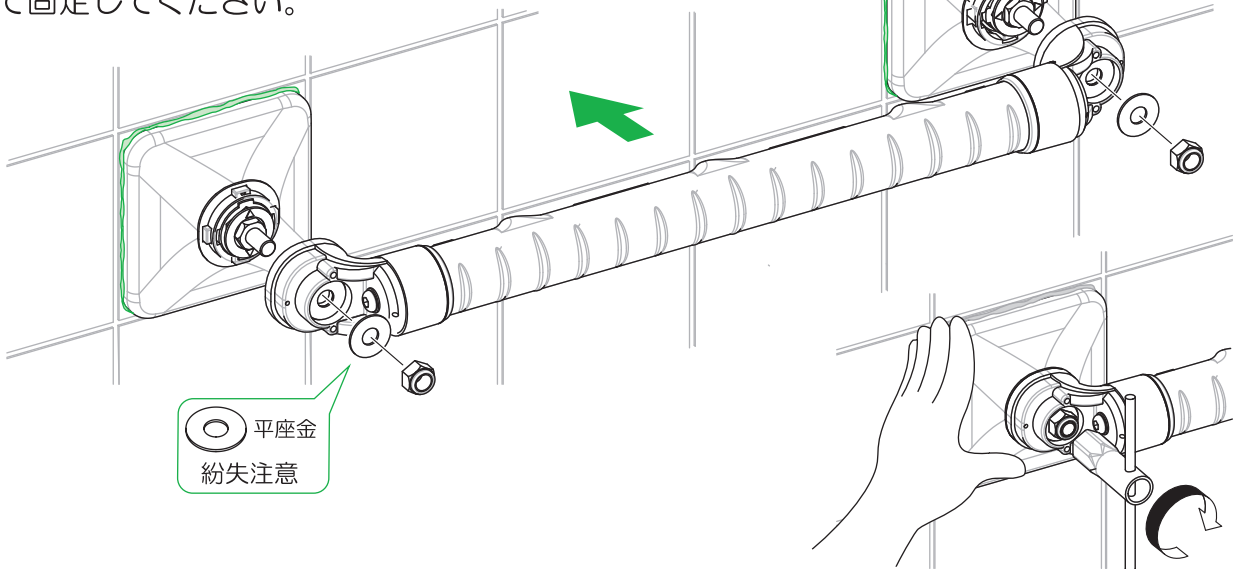
平行になっていることを確認してください。



必要工具 ⑨ BOXレンチ

必要部材 ① 手すり部
⑫ 平座金×2
⑬ M8ナイロンナット×2

手すり部をベースに取り付け平座金とM8ナイロンナットで固定してください。



平座金
紛失注意

平座金
❗ 紛失注意

ブラケットに平座金が付いていることを確認してください。

ナット締め付け後、ベース周囲にコーキング接着剤がはみ出していることを確認してください。

手順 16 余分なコーキング接着剤の除去

余分な接着材を除去してください。

必要部材

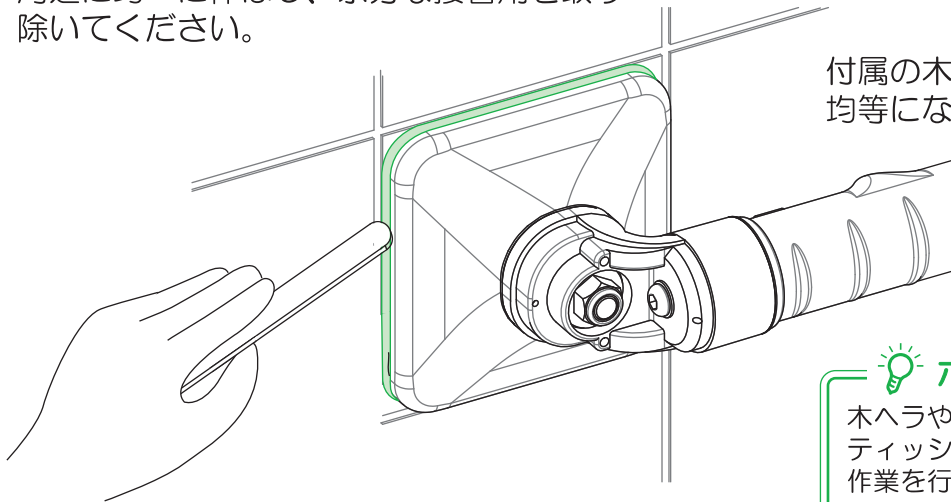
- 木ヘラ
- 指キャップ × 2



コーキング接着剤セットに同梱

木ヘラ使用の場合

はみ出た余分な接着剤を、木ヘラでベース周辺に均一に伸ばし、余分な接着剤を取り除いてください。

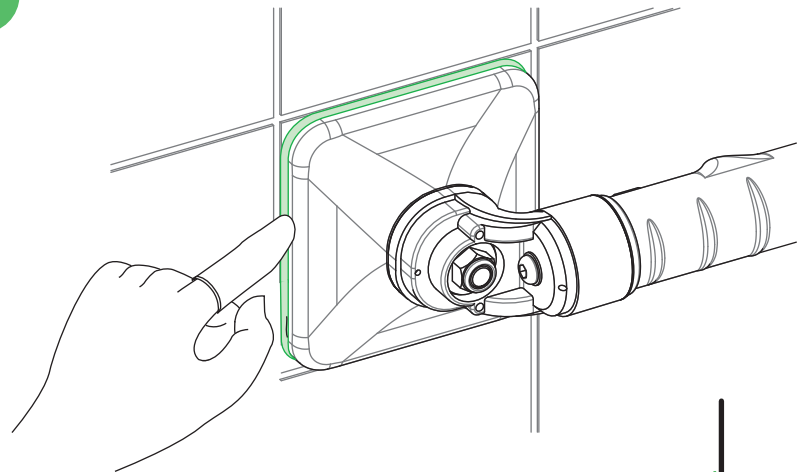
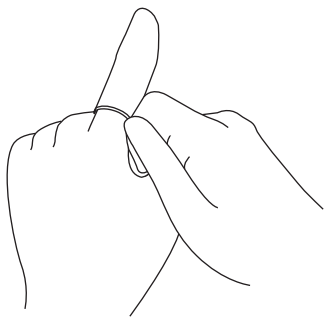


付属の木ヘラを使い、接着材を均等にならしてください。

ポイント

木ヘラや指先に着いた接着剤をティッシュなどで除去しながら作業を行ってください。

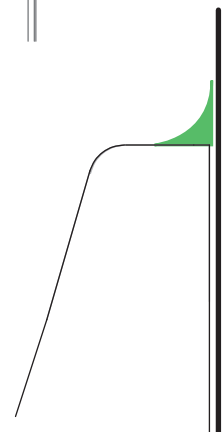
指キャップ使用の場合



付属の指キャップを人差し指にはめ、接着材を均等にならしてください。

ベースの周囲コーキング確認

コーキング接着剤が、ベース周囲に隙間無く均等に塗布できていることを確認してください。



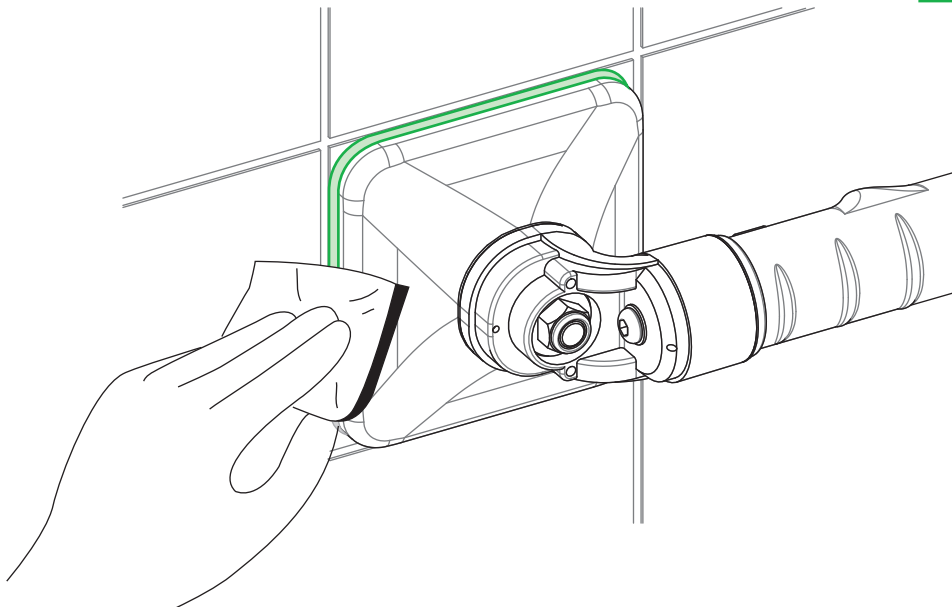
手順 17 余分なコーキング接着剤の拭き取り

ベース部や壁面に付いた余分なコーキング接着剤を付属のアルコールシート1枚できれいに拭き取ってください。

必要部材 ⑭ アルコール



ベース1個に
対して1枚使用



アルコール

周囲コーキング接着剤に隙間が無いことを確認してください。

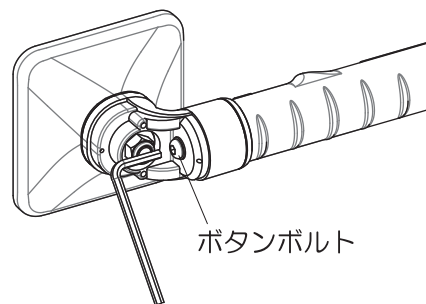
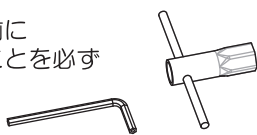
手順 18 カバーの取付け

必要部材 ⑮ エンドカバー×2

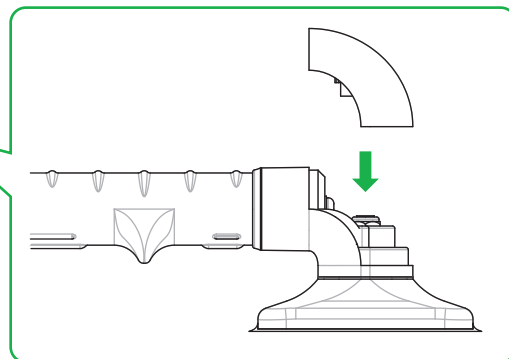
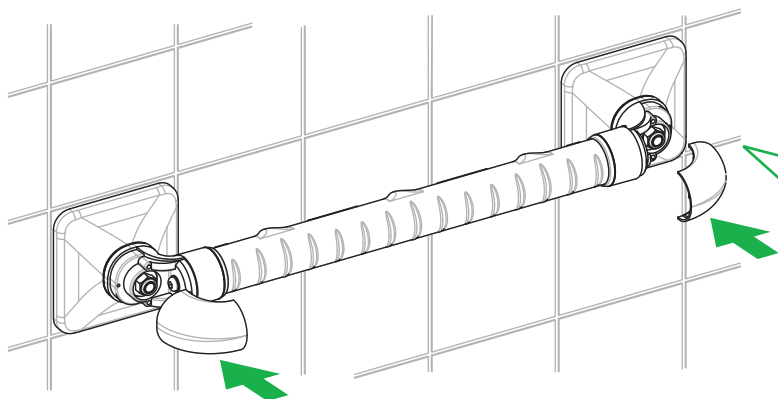
ボルト・ナットが締まっていることを確認し、エンドカバーを取付けてください。



エンドカバーを入れる前に
ボルトが締まっていることを必ず
確認してください。



手すりの取付けに問題がないか
再度、確認してください。



手順 19 日常点検シールの貼付け

必要部材 ◇ 日常点検シール
◇ 24時間シール

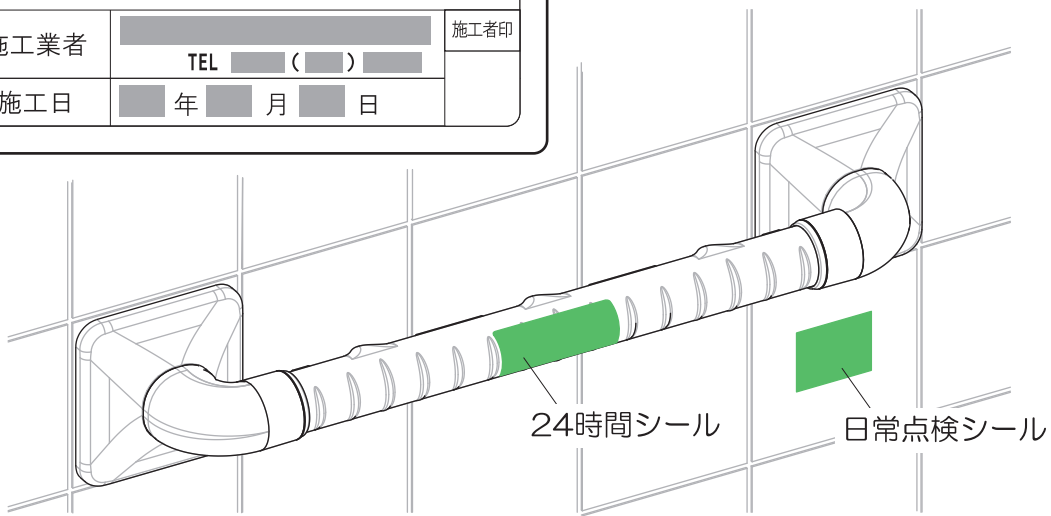
施工業者名を記入した「日常点検シール」と
24時間使用禁止を表示する「24時間シール」を貼ってください。

● 日常点検シールの記入・取付けは必ず施工業者が行ってください。
● 日常点検シールは必ず、手すり取付終了後、見やすい位置へ貼ってください。
● 取付け面の汚れ・湿気をよく拭き、貼ってください。

！ 日常点検		
<ul style="list-style-type: none"> ● 手すりにがたつきはありませんか？ ● ベース部が浮いていませんか？ ● ヒビ割れ、破損はありませんか？ 		
異常がある場合は、ご使用をお止めになり 下記連絡先にご相談ください。		
施工業者	TEL () () () () () ()	施工者印
施工日	年 月 日	

日常点検シールの貼付け

日常点検シールに施工業者名、連絡先、
取付け日時を明記の上、手すり付近の
壁面に貼付けてください。



24時間シールの貼付け

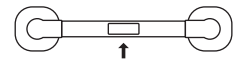
24時間シールに使用できる日時を記入し、
手すり本体のグリップ部に貼り、24時間後、
手すりとして使用できることをご利用者に
伝えてください。



24時間使用禁止

施工後、24時間は手すりとして使用しないでください。

日 時
から使用できます。



このシールの取外しはお客様
の方でお願いいたします。

手順 20 取付け後の確認

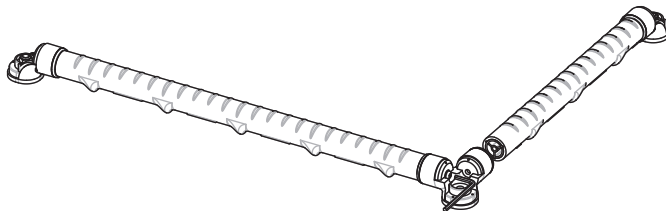
手すりの施工に問題がないか確認を行ってください。

確 認	処 置
ボルト類はしっかり締めましたか？	緩みのある場合、再度締めなおしてください。
手すりにガタツキはありませんか？	壁面強度が不足していると思われる場合は設置を中止してください。
コーキング部に隙間はありますか？	余ったコーキング接着剤を塗布し、隙間を埋めてください。
日常点検シールを貼りましたか？	日常点検シールは（連絡先など記入後）必ず貼ってください。
カバー類を取付けましたか？	取付けていない場合は、手順を参考にし取付けてください。
利用者へ注意事項などを説明しましたか？	取扱い注意事項を利用者に説明し、十分に理解頂いてください。

L型 組立補足

指定の組合せでL型、逆L型にグリップ部とL型ブラケットをセットしてください。

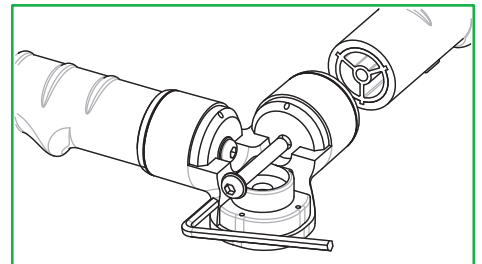
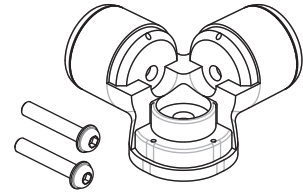
付属のボタンボルトを4mmレンチで締めて固定してください。



取付手順は
ストレートの手順を参照し
施工を行ってください。

必要工具 ⑩ 4mm レンチ

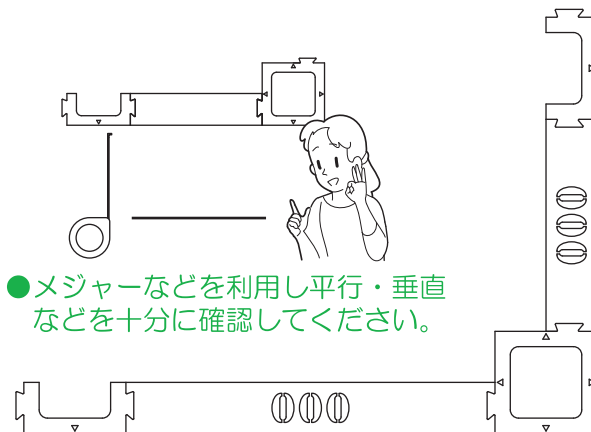
必要部材 ① 手すり部×2
⑯ ボタンボルト×2
⑱ L型ブラケット



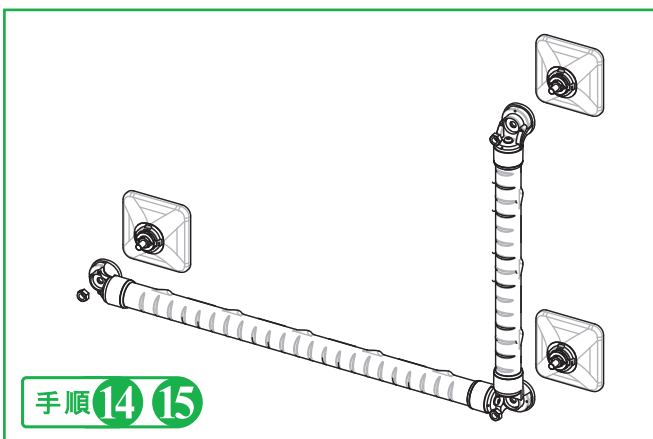
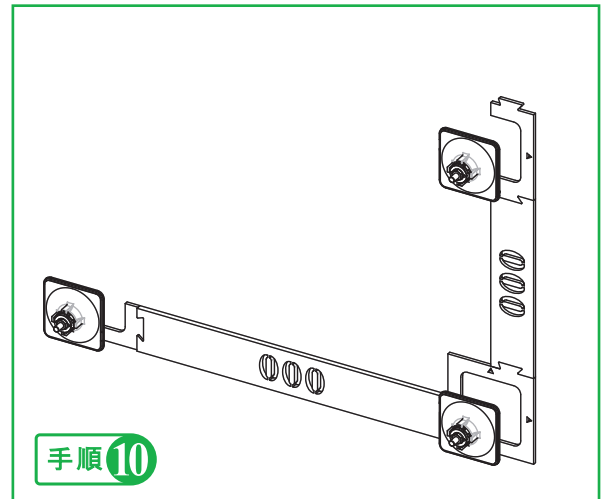
水平に注意し組立てください。

型枠の組立

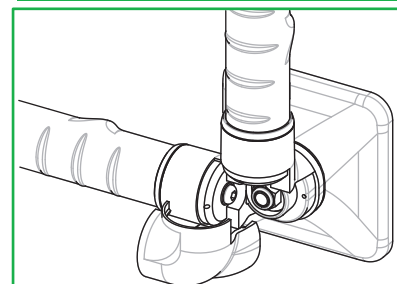
型枠の組合せ方法はP21・P22の「型枠の種類とサイズ」を参考にし必要な型枠を選んでください。



必要工具 ㊸ 型枠 ベース ×2
㊹ 型枠 L型用 ×1
型枠 (必要サイズ)×2



必要部材 ⑰ L型カバー

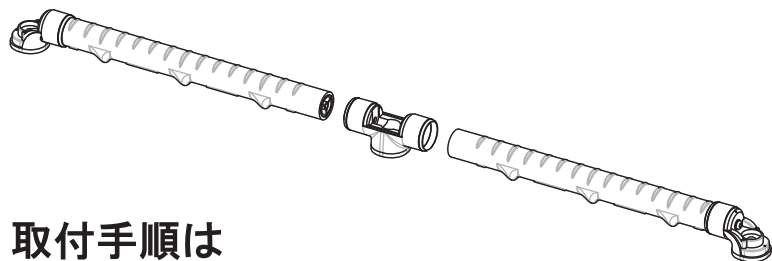


カバーの取付け

連続型 組立補足

指定の組合せでグリップ部とセンターブラケットをセットしてください。

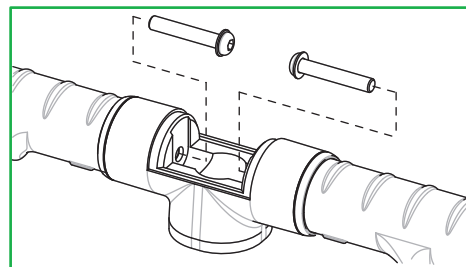
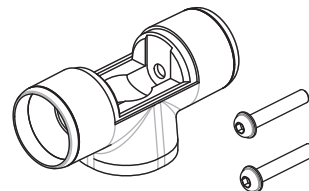
付属のボタンボルトを4mmレンチで締めて固定してください。



取付手順は
ストレートの手順を参照し
施工を行ってください。

必要工具 ⑩ 4mm レンチ

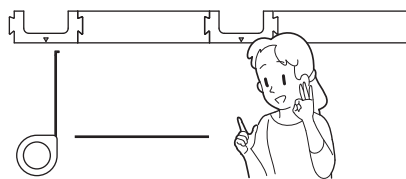
必要部材 ① 手すり部×2
⑬ ボタンボルト×2
⑱ センターブラケット



水平に注意し組立てください。

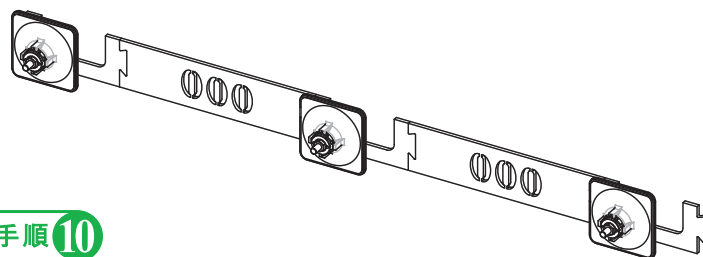
型枠の組立

型枠の組合せ方法はP21・P22の「型枠の種類とサイズ」を参考にし必要な型枠を選んでください。



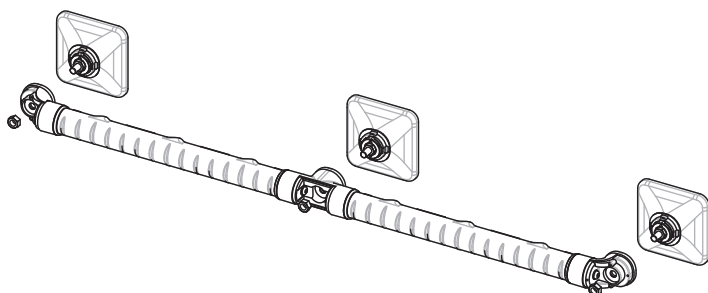
●メジャーなどを利用し平行・垂直などを十分に確認してください。

手順⑩

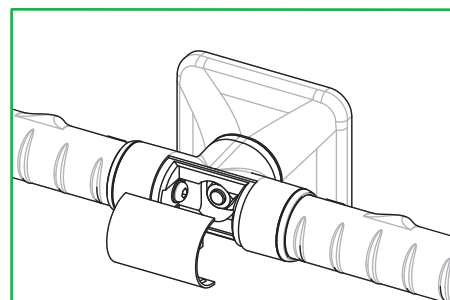


必要工具 ㊦ 型枠 ベース×3
型枠 (必要サイズ)×2

手順⑭ ⑮

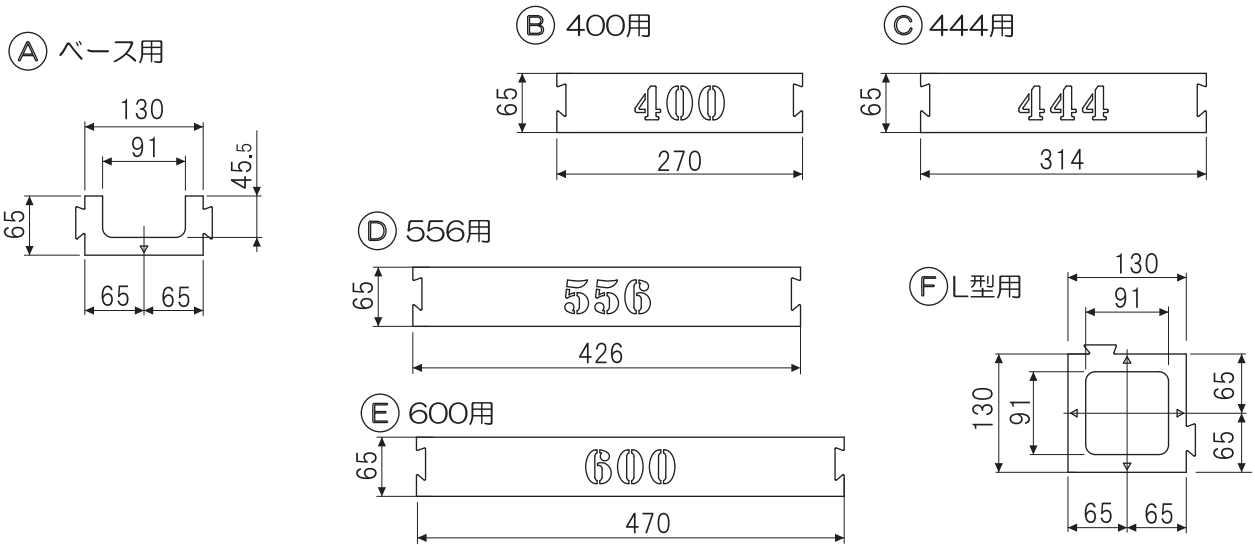


必要部材 ⑰ センターカバー



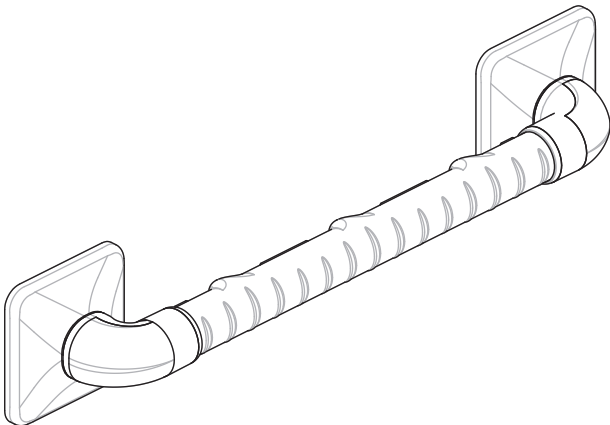
カバーの取付け

型枠の種類とサイズ

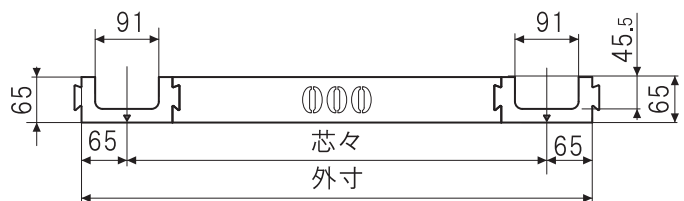


	①ベース用	②400用	③444用	④556用	⑤600用	⑥L型用
ストレート 400 UA-400-10	2枚	1枚	1枚			
ストレート 600 UA-600-10	2枚			1枚	1枚	
L型 400×400 UA-440-10	2枚	2枚	2枚			1枚
L型 400×600 UA-460-10	2枚	1枚	1枚	1枚	1枚	1枚
L型 600×600 UA-660-10	2枚			2枚	2枚	1枚
連続型 400+400 UA-404-10	3枚	2枚	2枚			
連続型 400+600 UA-406-10	3枚	1枚	1枚	1枚	1枚	
連続型 600+600 UA-606-10	3枚			2枚	2枚	

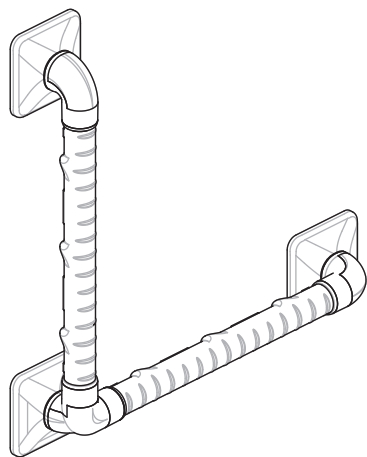
ストレートの型枠サイズ



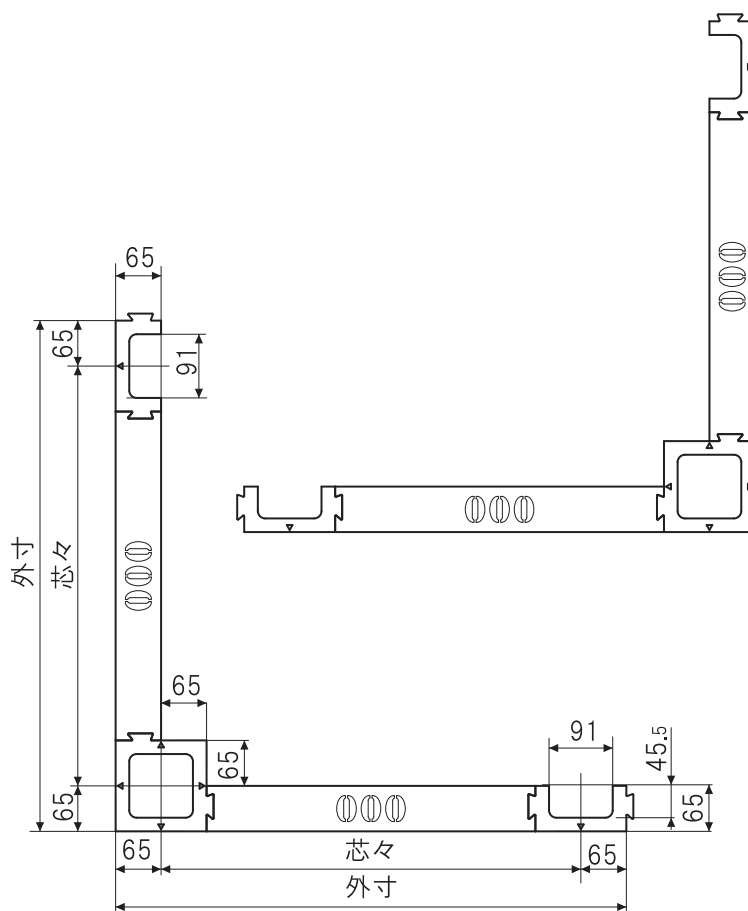
ストレート	芯々	外寸
400	400mm	530mm
444	444mm	574mm
600	600mm	730mm
556	556mm	686mm



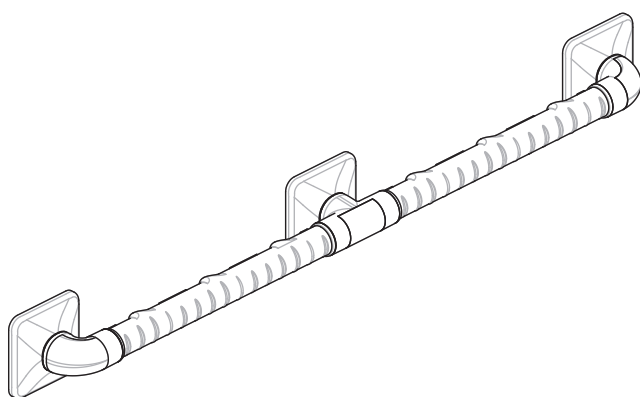
L型の型枠サイズ



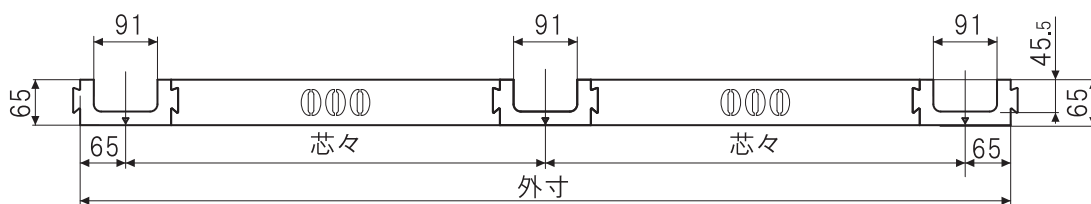
L型	芯々	外寸
400×400	400mm	530mm
444×444	444mm	574mm
400×600	400mm 600mm	530mm 730mm
444×556	444mm 556mm	574mm 686mm
600×600	600mm	730mm
556×556	556mm	686mm



連続型の型枠サイズ



連続型	芯々	芯々	外寸
400+400	400mm	400mm	930mm
444+444	444mm	444mm	1018mm
400+600	400mm	600mm	1130mm
444+556	444mm	556mm	1130mm
600+600	600mm	600mm	1330mm
556+556	556mm	556mm	1242mm



コーキング接着剤 注意事項

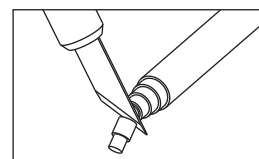
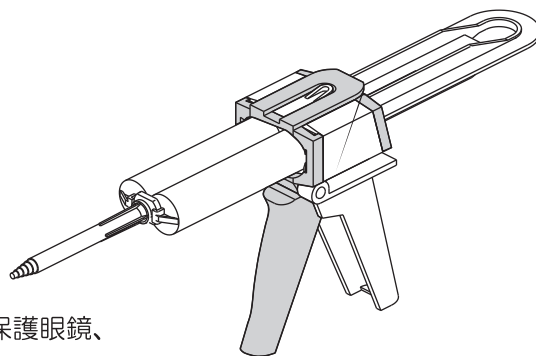


必ず専用ガンをご使用ください。

使用上の注意

本製品は揮発性で、蒸気を吸収した場合中毒を起こす恐れがあります。下記の注意事項をお守りください。

- 1) 取扱い時は蒸気を吸収しないように、作業場所は換気をよくしてください。
- 2) 取扱い中は、眼及び皮膚に触れないようにし、必要に応じて保護眼鏡、保護手袋、防毒マスク、送気マスクを着用ください。
- 3) 使用後は石鹸で手を洗い、うがいをしてください。
- 4) 本品に水等の他の物質を混合しないでください。
- 5) 引火性の液体ですから、作業場所に火気のないことを確認してください。
- 6) 高温の場所に放置しますと使用不能となる恐れがあります。30℃以下の温度の環境で保管・管理してください。
- 7) 長期の放置により硬化剤が固まり使用不能になる恐れがあります。
- 8) 使用後は1回で使いきってください。再使用はできません。
- 9) 衣服に付着すると落ちないので注意してください。



出にくい場合にはノズルの先端をカットして作業を行ってください。



注意

長期滞留により接着剤の硬化剤が固まり使用不能になる場合があります。手すりの滞留を避け手すり購入後、6ヶ月以内に施工をお願いします。また、購入後6ヶ月を越えて滞留させている場合は、新しい接着剤を購入し施工をお願いします。



警告

水分厳禁

- ・接着剤に水分が混入すると発泡して接着力がなくなります。
- ・水滴や汗等が接着剤に混入しないように十分注意して作業してください。

ウレタン樹脂系二液型弾性接着剤
カートリッジ式（主剤・硬化剤）

主 剤 ウレタン樹脂系接着剤

硬化剤 合成樹脂系接着剤

使用期限 製品出荷日より6ヶ月



警告

- ※易燃性
- ※眼を刺激します。
- ※吸収すると有害です。



火気厳禁

専用プライマー 注意事項

使用上の注意

- 1) 引火性の液体ですから、作業場所に火気熱源の無いことを確認してください。
- 2) 本品に水等の他の物質を混合しないでください。
- 3) 低温で使用する場合(15℃以下)浴室内を加温器などで暖めてから使用してください。

(応急処置)

- 1) 取扱時に吸入しないでください。使用後は石鹸で手を洗い、うがいをしてください。
- 2) 誤って目に入れた場合は、直ちに多量の水で15分洗った後、医師の診断を受けてください。
- 3) 使用中に気分が悪くなった場合、すぐに空気の新鮮な場所に行き、回復しない場合は、医師の診断を受けてください。
- 4) 誤飲した場合コップ2杯の水を飲ませ、直ちに医師の手当てを受けてください。吐かせてはいけません。

専用プライマー（5g）

基材 有機シラン
溶剤 イソプロピルアルコール
吸湿性接着促進剤



警告

- ※易燃性
- ※眼を刺激します。
- ※吸収すると有害です。



火気厳禁