

ベストポジションバーシリーズ

ベストポジ^e

BEST POSITION BAR

空間手すり

BPE-100-10,11

取扱説明書

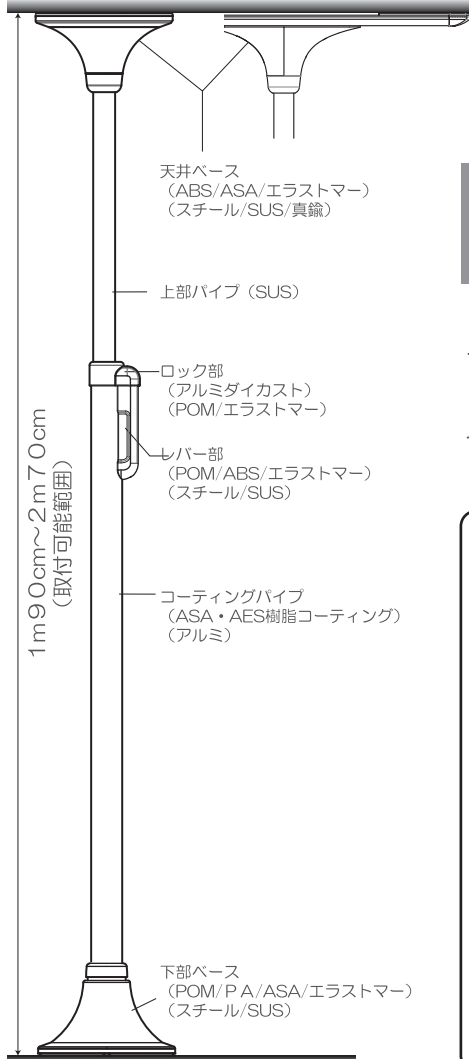
この度は、弊社製品をご利用くださり、誠にありがとうございます。ご使用になる前に、この説明書をよくお読みいただき正しくご使用ください。お読みになった後は、いつでも見られる所に大切に保管してください。

安全にお使いいただくために

ベストポジションバーとは、ご利用者の補助、自立支援を目的とした福祉用具です。

天井と床の間を突っ張り、空間に取付けできる利点がありますが、ネジやクギで固定しないため、誤った取付けや使用をすると重大事故につながります。

- ◆使用上の警告・注意をよくお読みになり、「禁止事項」と「実行事項」を必ずお守りになり安全にご使用ください。
- ◆製品の取付けは必ず、指定事業者の方が行ってください。
- ◆天井や床の状態によっては、撤去時に滑り止めの色が移ったり、クロスが剥がす恐れがあります。
- ◆長期御使用の場合、天井のクロスの貼りつきや破れが起こる事があります。



安全上の注意

安全のため必ずお守りください。

- この説明書は、製品を安全に正しくお使いいただき、事故や家財の損害を未然に防止するために、次のマークで表示しています。
- 各マークの意味と内容を十分ご理解されたうえでご使用していただきますようお願いいたします。



警告

この表示の欄は「死亡または重傷を負う可能性が想定される」内容を示しています。



注意

この表示の欄は「傷害を負う可能性や物質損害が想定される」内容を示しています。

- お守りしていただく内容の種類を、次の絵表示で区分して説明しています。



禁止

この絵表示は、してはいけない「禁止」内容を示しています。



実行

この絵表示は、必ず実行していただく「強制」内容を示しています。

 **警告**

◆安全に使用していただくために必ずお守りください。



禁止

自力で危険な状態から回避することができない方、使用・操作方法が理解できない方は使用しないでください。



実行

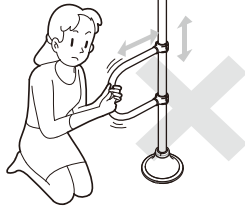
身体状況により自分の身体を安定させられない方は、必ず介助者が付き添って使用してください。



禁止

アームを無理やり回したり、横方向や上方向へ引っ張ったりしないでください。

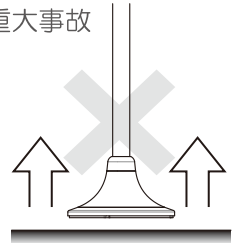
本体が外れ転倒し、重大事故につながります。



禁止

上方向への力は掛けないでください。

本体が外れ転倒し、重大事故につながります。



禁止

ベース部に飲み物等の水分が掛からないようにしてください。

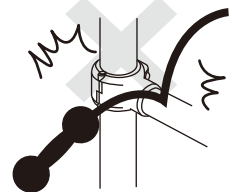
本体がズレたり、外れて転倒し、重大事故につながります。水分が掛かった場合は、十分に乾くまでご使用しないでください。



禁止

ぶつかったり蹴ったり、急激な衝撃は与えないでください。

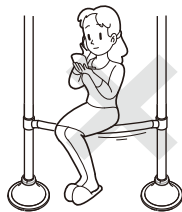
天井を破損したり、本体が外れ転倒し、重大事故につながります。



禁止

もたれ掛かったり、座ったりしないでください。

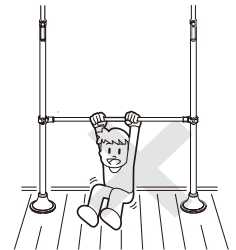
本体が外れたり、手すり破損し、重大事故につながります。



禁止

登ったり、ぶら下がったりしないでください。

転落したり、手が滑ったり、また、本体が外れ転倒し、重大事故につながります。



禁止

下部ベースに足を引っ掛けて本体やアームを引っ張る使用はおやめください。

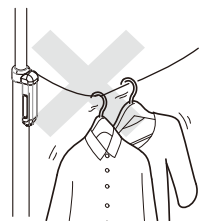
本体が外れて転倒し、重大事故につながります。



禁止

ものをつるしたり、用途以外の使用はおやめください。

本体が外れて転倒し、重大事故につながります。





警告

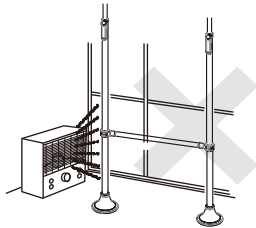
◆安全に使用していただくために必ずお守りください。

ストーブ等の火気類を近づけないでください。



禁止

本体が変形したり、火災の原因になります。



分解・改造はしないでください。



禁止

性能が低下し本体がズれたり、外れて転倒し、重大事故につながります。



アーム類をご使用の際は、隙間に手や足、頭が入らないように十分注意してください。



禁止

隙間に入ると重大事故につながります。

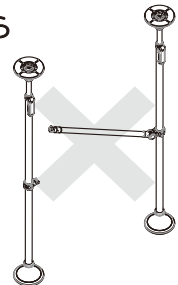


跳ね上げ手すりは開けたら必ず閉めてください。



禁止

跳ね上げた状態で使用しますと手すりが破損し、重大事故につながります。

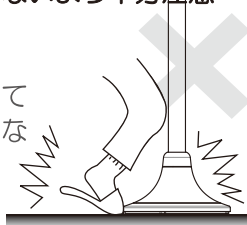


衣服が引っかかったり、ぶつかったり、下部ベースでつまずかないよう十分注意してください。



禁止

本体がズれたり、外れて転倒し、重大事故につながります。

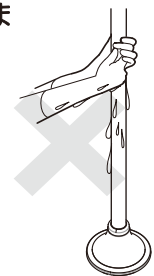


ぬれた手で手すりをつかまないで下さい。



禁止

手が滑って転倒し、重大事故につながります。



ご利用者が自分の身体を安定させられない場合は介助者が付き添ってください。



実行

転倒し、重大事故につながります。

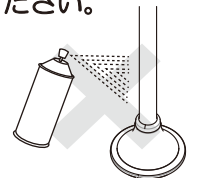


有機溶剤(シンナー、ベンジン等)や塩素系、アルカリ性、酸性洗浄剤等の使用はしないでください。スプレータイプの殺虫剤等を直接噴射しないでください。



禁止

樹脂部が変色、割れ等を起こし製品が破損し、重大事故につながります。



ご利用者による製品の設置、取り外しは行わないでください。



禁止

事故の原因となります。指定業者に連絡してください。

日常点検を必ず行ってください。



実行

固定式でないためズれたりする可能性があります。裏表紙の日常点検を必ず行ってください。



日常点検

毎日点検してください。

警告

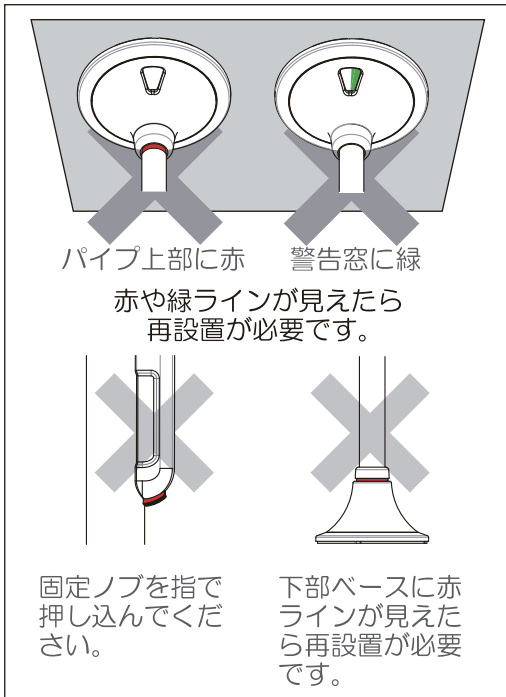


必ず実行

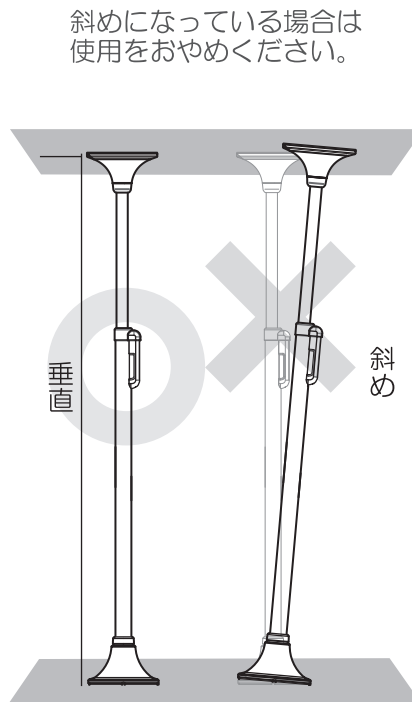
- ◆安全に使用するためには日常点検が必要です。
- ◆下記異状が現れたら、使用をおやめになり設置業者へ連絡してください。
使用を続けると外れて転倒し、重大事故につながる恐れがあります。

日常点検	①赤・緑ラインが見えている	はい ⇒ 設置業者へ連絡
	②垂直でなく斜めに立っている	はい ⇒ 設置業者へ連絡
	③グラツキがある	はい ⇒ 設置業者へ連絡

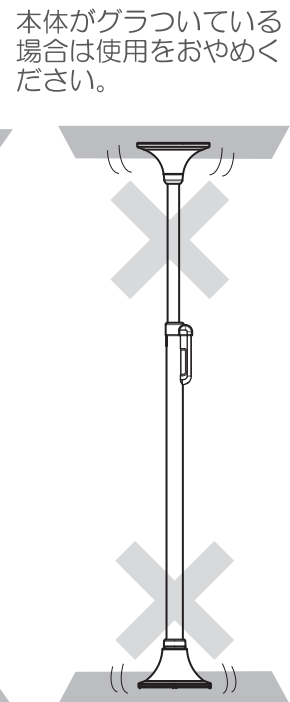
①



②



③



日常のお手入れ

中性洗剤を使用してください。

- ◆日常のお手入れは、柔らかい布を水またはぬるま湯に浸しよく絞って汚れを拭き取り、その後、乾いた布で湿気を十分拭き取ってください。
- ◆汚れが目立つ場合は、柔らかい布に適量に薄めた中性洗剤を浸しよく絞って汚れを拭き取った後、柔らかい布に水を浸しよく絞って洗剤分を拭き取り、その後、乾いた布で湿気を十分拭き取ってください。

