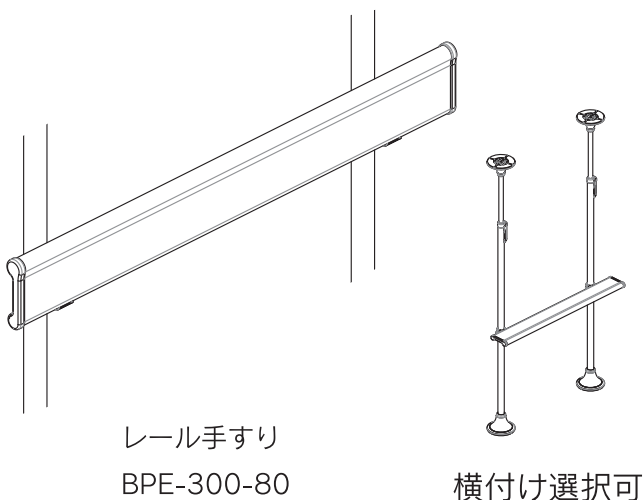


公的介護保険
 レンタル製品

ベストポジションバーシリーズ
ベストポジe レール手すり
 BEST POSITION BAR BPE-300-80



施工・取扱説明書



寸法	横幅 W1200 mm × D137 mm × H177 mm 木部 W1200 mm × D155 mm × H40 mm
重量	3.4 kg
材質	集成材 PA ABS スチール SUS 真鍮
梱包寸法	手すり W1214 mm × D164 mm × H48 mm ブラケット W242 mm × D216 mm × H65 mm
梱包重量	手すり 3 kg ブラケット 1kg
耐荷重	80 kg
梱包内容	木手すり ブラケット M6×18 座金付キャップボルト ×4 本 六角 5 mm レンチ 説明書



使用上の注意

安全のため必ずお守りください。

 禁止	手すりを椅子や踏み台として使用しないでください。 本体が外れ転倒し、重大事故につながります。	縦・横方向安全基準 安全耐荷重：80kg
	手すりの上に物を載せて使用しないでください。 重大事故の原因となります。	
 必ず実行	利用者が自分の身体を安定させられない場合は、介助者が付き添ってください。 転倒など、重大事故につながります。	

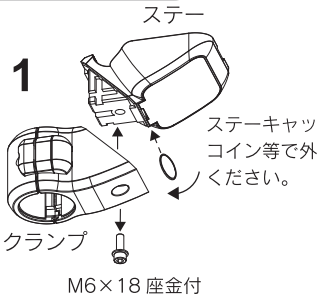
取扱上の注意

安全のため必ずお守りください。

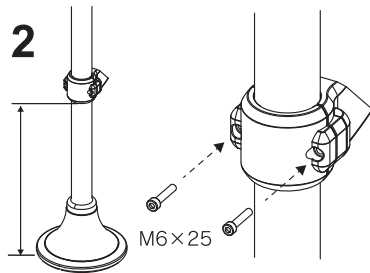
 禁止	製品の落下に注意してください。 木製品は落下などで木部が割れることがあります。取り扱いに十分注意してください。
	取り外し時の注意。 取り外し時に滑り止めがはがれにくくなっている場合、強引に取り外さないでください。ラベル剥がし等をご使用ください。製品の破損につながります。
 必ず実行	滑り止めが傷んで劣化している場合は、滑り止めを交換してください。 本体の破損、ブラケットの固定に問題が発生し、重大事故につながります。

手順

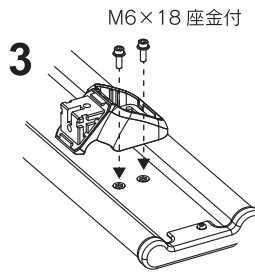
ベスポジ-eの施工説明書をお読みください。



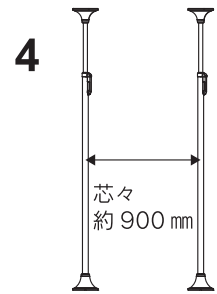
1 ブラケットクランプとステーを分解する。ステーキャップを外す。(M6×18 座金付)



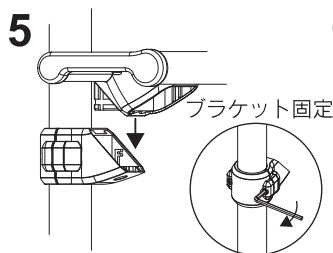
2 ブラケットの高さを決めベスポジ-eへ仮固定する。(M6×25)



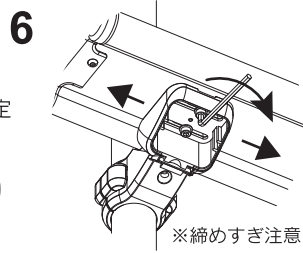
3 木手すりとステーを仮固定する。(M6×18 座金付)



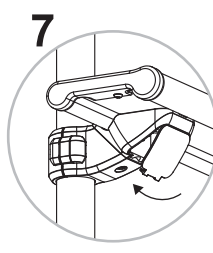
4 ベスポジ-e基本体を芯々約900mm(±50mm)で設置する。



5 ブラケットの方向を調整し横付けで上から差し込みブラケットを固定する。

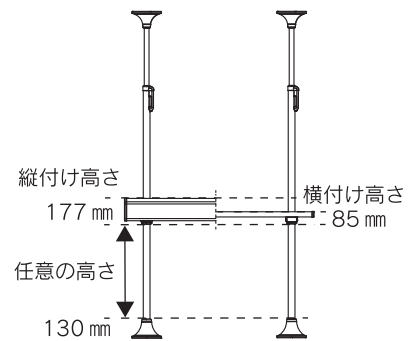


6 手すりにステーをボルトで固定します。(調整幅は左右25mm)

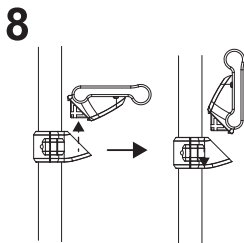


7 ステーキャップを取り付ける。

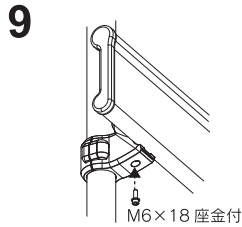
手すり高さ調整の基準



縦付けの場合

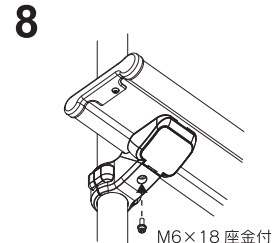


8 木手すりを上方へ外し、左右を逆にして、上から縦方向に差し込む。



9 ブラケットとステーをボルトで固定する。(M6×18 座金付)

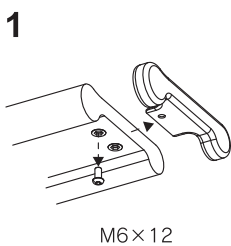
横付けの場合



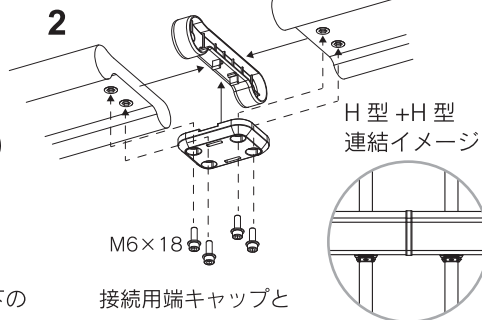
8 ブラケットとステーをボルトで固定する。(M6×18 座金付)

連結キャップの組立方法

レール手すりH型を連結する場合

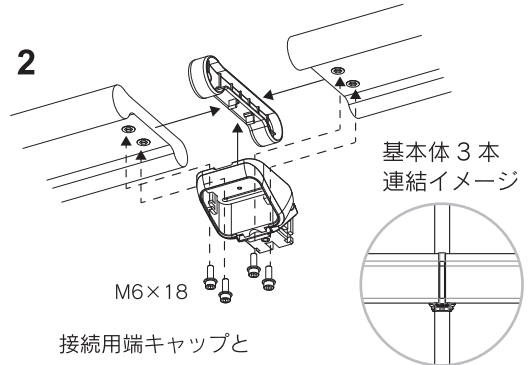


1 接続する側の端キャップ下のボルトを外し、端キャップを外す。(M6×12、M4 レンチ使用)



2 接続用端キャップと接続用ベースを組立て、ボルト4本で固定する。(M6×18 座金付)

基本体を3本連結する場合



2 接続用端キャップとレールてすりステーを組立て、ボルト4本で固定する。(M6×18 座金付)