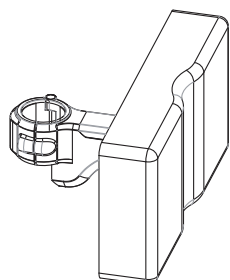
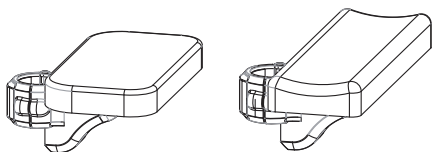


## ベストポジションバーシリーズ

**ベストポジe** 膝当て・肘置き・プッシュ手すり  
BEST POSITION BAR BPE-200-10、BPE-200-20、BPE-200-30



BPE-200-10



BPE-200-30 BPE-200-20

### 仕様

ブラケット	PA
クッション	合皮・木
付属品	説明書・5mmレンチ

## 取扱説明書

この度は、弊社製品をご利用くださり、誠にありがとうございます。ご使用になる前に、この説明書をよくお読みいただき正しくご使用ください。お読みになった後は、いつでも見られる所に大切に保管してください。

### 安全にお使いいただくために

- ◆このオプション手すりは、膝・肘・手を支えることで身体の安定保持・動作補助を目的とした手すりです。
- ◆このオプションは、ベストポジ-e・ベストポジションバーに取り付けて使用するものです。他社の製品と組合せて使用しないでください。
- ◆ベストポジ-e製品の設置・取り外しは必ず、業者の方が行ってください。

## 設置上の注意

安全のため必ずお守りください。



禁止

ベストポジ-e・ベストポジションバー以外の製品に使用しないでください。  
他の製品に使用すると重大事故の原因となります。



必ず実行

ベストポジ-e・ベストポジションバーが回転しないか確認してください。  
床が濡れていたり、不安定な床の場合、回転方向に力がかかり、  
本体ごと回転し、重大事故につながります。

## 使用上の注意

安全のため必ずお守りください。



禁止

膝当ては膝折れ防止・下肢の安定を目的とした手すりです。  
引っ張ったり、踏み台のようにすると破損・重大事故につながります。

肘置き手すり・プッシュ手すりは上体を安定、動作補助することを目的とします。  
腰かけたり、踏み台にして使用しないでください。また、上方向への使用は  
破損や重大事故につながります。

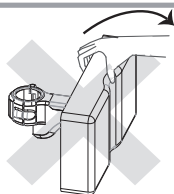
グラつき・がたつきがある時は使用しないでください。  
設置業者の方に連絡をしてください。

クッション部が破損した場合は、新しいクッションと交換してください。  
破損したまま使用すると、重大事故の原因となります。

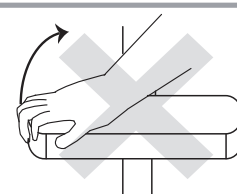
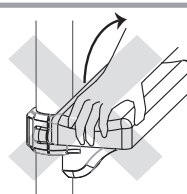
# オプション膝当て・肘置き・プッシュ手すり使用例



引っ張る方向への使用はしないでください。

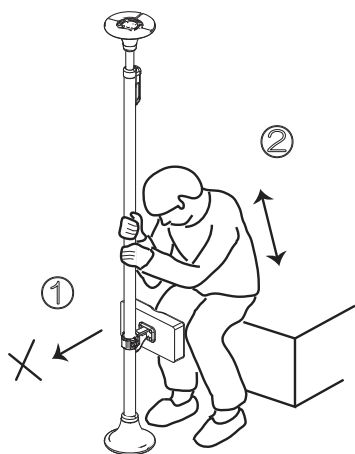


上方向への使用はしないでください。



## 膝当て手すり使用例

### 膝折れ防止と立ち上がり補助



①端座位から膝を付けて膝折れを防止する。  
(足部は軽く引く)

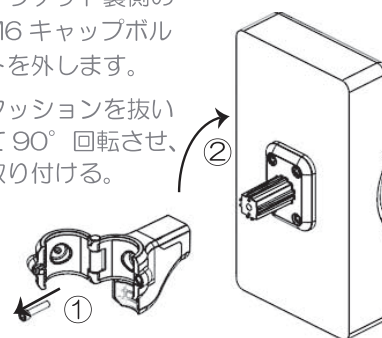
②体を引き込み膝を支点にして、腰を浮かせ立ち上がる。

※座位動作の時膝当て手すりにより膝折れを防止し、ドッスン座りを予防する。

※クッションを縦に変更する場合

①ブラケット裏側のM6 キャップボルトを外します。

②クッションを抜いて90°回転させ、取り付ける。



## 肘置き手すり使用例

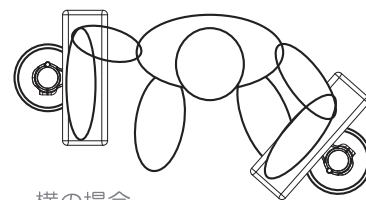
### 前傾姿勢保持と立ち上がり



①体幹の横ずれ防止

②前傾姿勢保持による排泄自立の補助

③立位動作のための安定した重心移動の補助



横の場合

斜め前の場合

手すりの位置の自由度が高い。  
利用者様に合った手すりの位置に。

## プッシュ手すり使用例

### 上体のプッシュアップ

プッシュアップによる立ち上がり動作補助



または

握力低下やリウマチの方など、手すりをつかまずに使用することで体幹を安定補助

