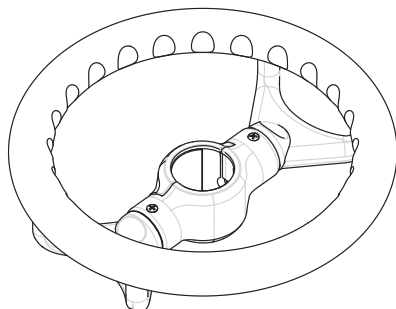


# ベストポジションバーシリーズ

## ベストポジション e 円型手すり BEST POSITION BAR 円型手すり BPE-300-20



BPE-300-20

### 仕様

手すり径	φ32
手すり部	木集成材
ブラケット部	PA
付属品	説明書・5mmレンチ

## 取扱説明書

この度は、弊社製品をご利用くださり、誠にありがとうございます。ご使用になる前に、この説明書をよくお読みいただき正しくご使用ください。お読みになった後は、いつでも見られる所に大切に保管してください。

### 安全にお使いいただくために

- ◆このアームはベストポジション e 専用のオプションです。他の製品と組み合わせて使用しないでください。
- ◆ベストポジション e 製品の設置・取り外しは必ず、販売店、施工業者の方が行ってください。
- ◆取り付け後は、取扱説明書の十分な説明を行ったうえで、ご利用者にお渡しください。

## 使用上の注意

安全のため必ずお守りください。



禁止

アームを無理やり回したり、横・上方向へ引っ張らないでください。  
 本体が外れ転倒し、重大事故につながります。

ご使用の際は、すき間に手や足が入らないように十分注意してください。  
 すき間に入ると重大事故につながります。



必ず実行

利用者が自分の身体を安定させられない場合は、介助者が付き添ってください。  
 本体が外れ転倒し、重大事故につながります。

## 取扱上の注意

安全のため必ずお守りください。



禁止

製品の落下に注意してください。

木製品は落下などで木部が割れることがあります。取り扱いに十分注意してください。

取り外し時の注意。

取り外し時に滑り止めがはがれにくくなっている場合、強引に取り外さないでください。ラベル剥がし等をご使用ください。製品の破損につながります。



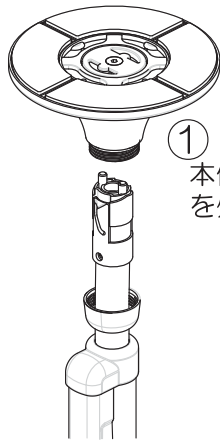
必ず実行

滑り止めが傷んで劣化している場合は、滑り止めを交換してください。

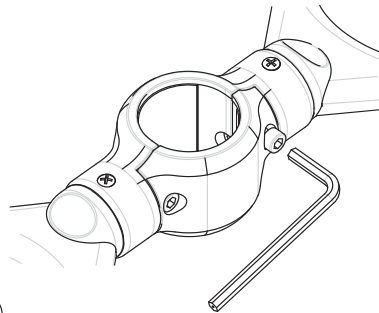
本体の破損、ブラケットの固定に問題が発生し、重大事故につながります。

# 円型手すりの施工方法

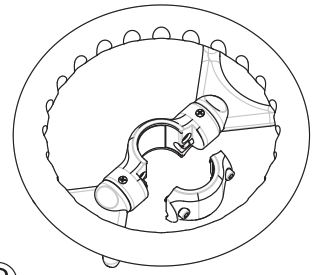
## 取り付け準備



① 本体の天井ベースを外します。

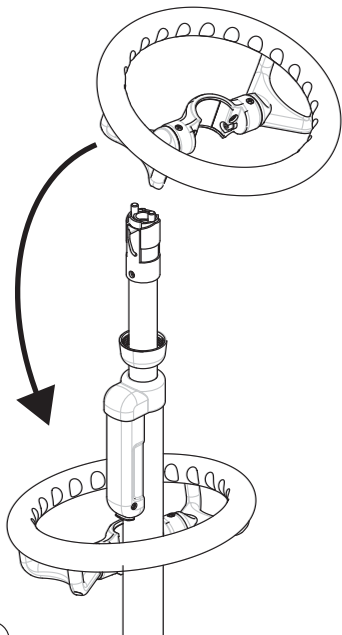


② ブラケットカバーのボルト(2ヶ所)を付属六角レンチで緩めてください。

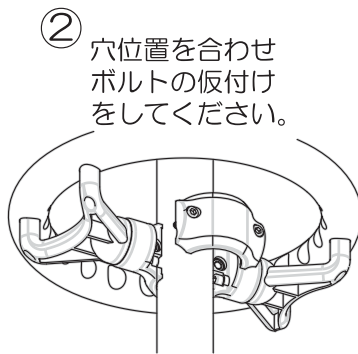


③ ブラケットカバーを外します。

## 円型手すりの取り付け手順

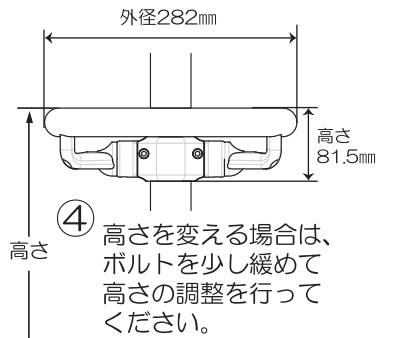
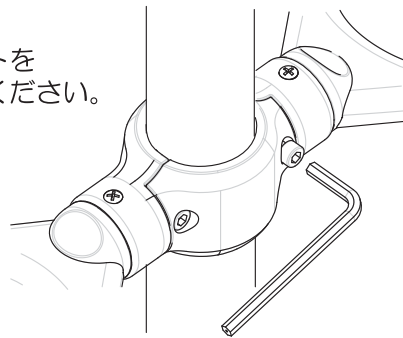


① 本体の上から円型手すりを入れ、取り付けを行ってください。



② 穴位置を合わせボルトの仮付けをしてください。

③ 高さを合わせてボルトを六角レンチで締めてください。



## 日常のお手入れ方法

① 日常のお手入れは、柔らかい布を水またはぬるま湯に浸しよく絞って汚れをふき取り、その後、乾いた布で水分を十分拭き取ってください。

② 汚れが目立つ場合は、柔らかい布に適量に薄めた中性洗剤を浸しよく絞って汚れを拭き取った後、柔らかい布に水を浸しよく絞って洗剤分をふき取り、その後、乾いた布で水分を十分ふき取ってください。

