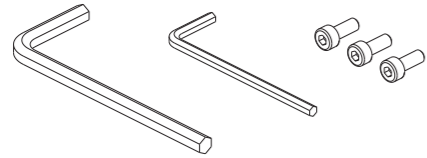


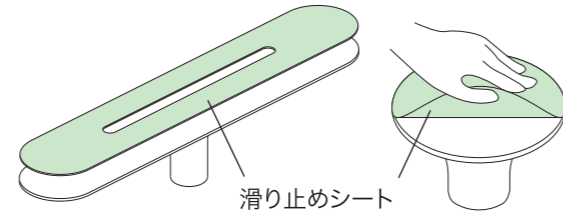
ベストポジションバーの点検

取り付け前のチェック



ビスの数のチェック

- 取り付け前にポール本体と手すりの取り付けに必要な数のビス類をチェックしてください。



滑り止めシートの破損のチェック

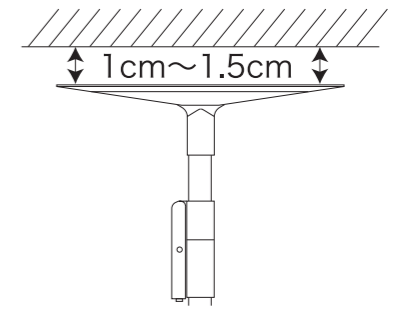
- 上下の滑り止めシートが破れたり、折れ曲がったりしていないかチェックしてください。

取り付け時のチェック



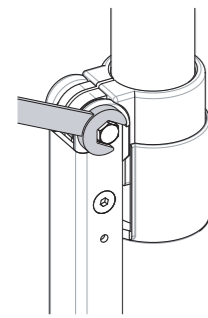
取り付け場所のチェック

- 取り付け場所にホコリが浮いたり床や天井に著しい傾ぎがないかチェックしてください。



取り付け場所のチェック

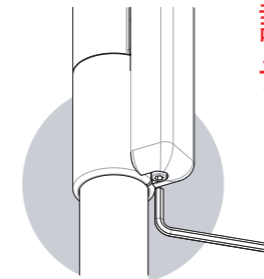
- 天井とトップの間は1cm ~ 1.5cmの隙間を空けて取り付けをしてください。



支持ボルトの固定のチェック

- 支持ボルトに弛みがないか確認してください。

締付トルク 6.0~6.5N・m

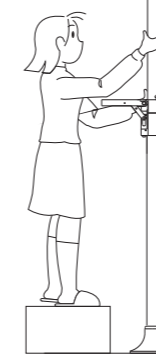


調整ネジ解除のチェック

- 調整ネジが取り付け前に解除されているかチェックしてください。

取り付け後のチェック

垂直のチェック

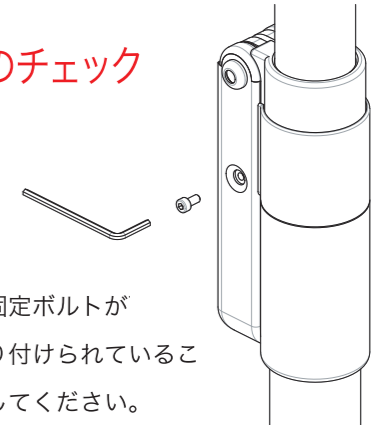


- 市販の水平器などを使用して必ず垂直に立ててください。

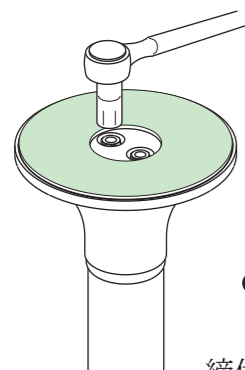
90°(垂直)

台等に乗ると便利です。

固定ビスのチェック



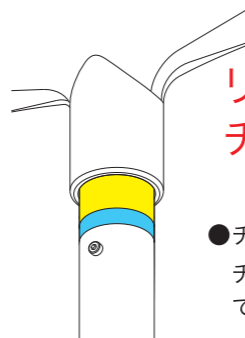
- 取り付け後は固定ボルトがしっかりと取り付けられていることをチェックしてください。



下部ベースの固定ボルトチェック

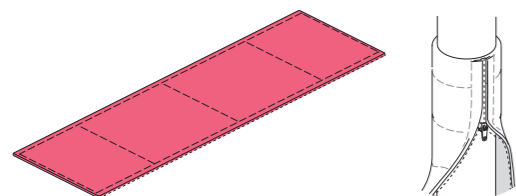
- 下部の固定ボルトにゆるみがないかチェックしてください。

締付トルク 11.0~11.5N・m



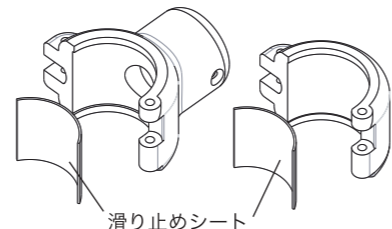
リボンの破損のチェック

- チェックリボンに破損がないかチェックしてください。破損している場合は交換します。



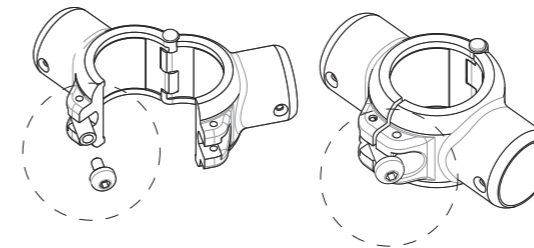
手すりカバーの破損のチェック

- 手すりカバーに破れや折れ曲がりの破損がないか、ファスナーが閉まるかどうかチェックしてください。



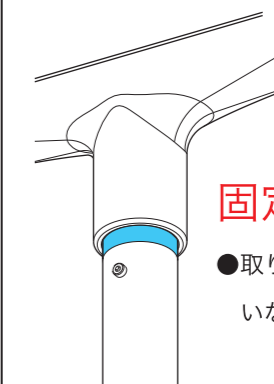
滑り止めシートのチェック

- ブラケットの内側の滑り止めシートが付いているかチェックしてください。



ブラケットのチェック

- ブラケットのビス類に脱落や弛みがないかチェックしてください。



固定強度のチェック

- 取り付け後に黄色リボンが見えていないかチェックしてください。