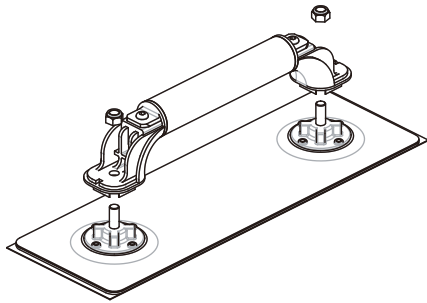


# 補助取っ手補足説明書

この補足説明書と共に取扱・施工説明書の内容を確認し理解したうえで施工作業をおこなってください

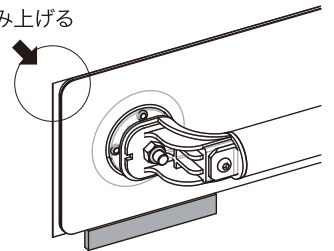
## 1 手すりを組立て、マーキングシートで取り付け位置に印をつけます

●補助取っ手は分解された状態で梱包されています、ベースカバーを取外した状態で手すり部を差込み、セットされているボルトで固定してください。



壁面の汚れを拭き取り、よく乾かしてください。

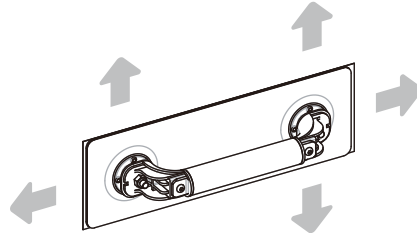
剥離紙の角をつまみ上げると簡単に外れます



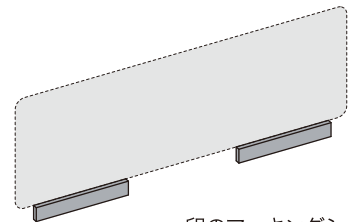
ベースに合わせて付属のマーキングシートを貼り、位置あわせの印にします。

### ❗ ポイント

手すり部を組立てなくても設置は可能ですが、取付け位置の確認時に手すりの感覚を確かめるために一度、手すり部を組立てください

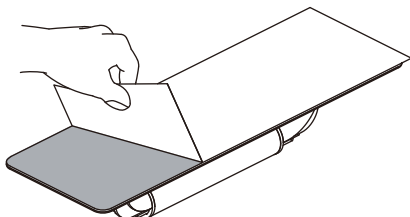


マグネットバーを壁面にあて取付け位置を確認してください



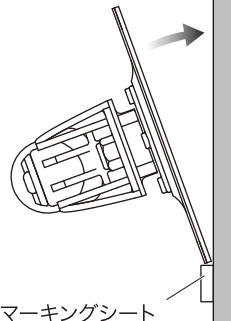
印のマーキングシートだけが壁面に残ります

## 2 手すりベース裏面の剥離紙を剥し壁面へ取り付けます

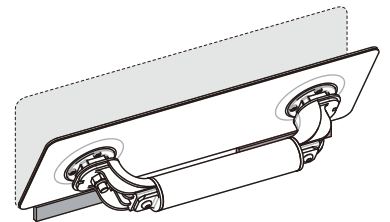


粘着面にホコリ、汚れがつかないように剥離紙をはがしてください。

❗ 鋼板壁面に引っ張られて斜めに貼り付いてしまわないように、ベースの角をマーキングシートにあて慎重に壁面に近づけて施工してください。



マーキングシート

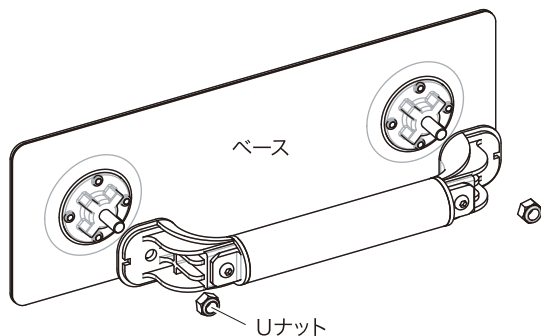


⚠ 取付注意



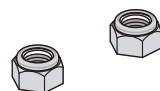
本設置を行う前にもう一度取付け壁面の汚れを拭き取ってください。

## 3 Uナットを緩め、手すりを取り外します

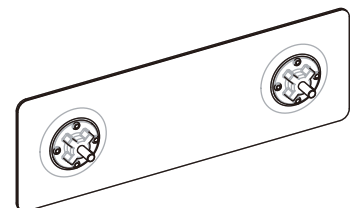


ベース

Uナット



⚠ 紛失注意



壁面にベースだけが残ります



付属レンチでUナットを緩めてください

❗ 取り外したUナットの紛失に注意してください。取り付けのときに再度使用します。

施工説明書5の工程につづく