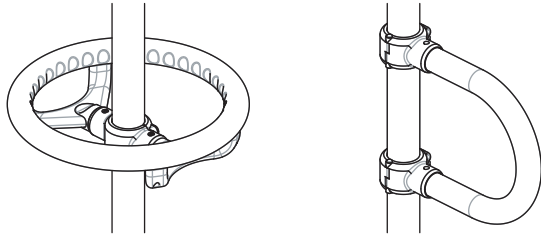


大型ベース 取扱説明書

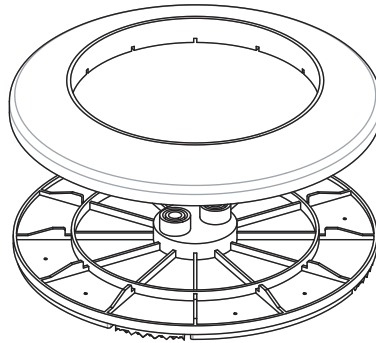


ベストポジションバー単体にサークル型手すり、U型手すり等を取り付ける場合、本体のズレ、回転防止のために大型ベースを使用してください


オプション手すりを取り付けない場合でもベストポジションバーを単体で使用される場合は、大型ベースを取り付けて使用することをお勧めいたします

各部の名称および素材

- | | | |
|--------------|----|---------|
| ① ベース | 1ヶ | ナイロン樹脂 |
| ② ベースカバー | 1ヶ | エラストマー |
| ③ 皿キャップボルト | 2本 | ステンレス |
| ④ 六角棒スパナ 5mm | 1本 | 構造用合金鋼 |
| ⑤ 皿バネ | 2ヶ | バネ鋼 |
| ⑥ アクリルシート | 4枚 | アクリル発泡体 |



紛失した場合は量販店等でお買い求め下さい。

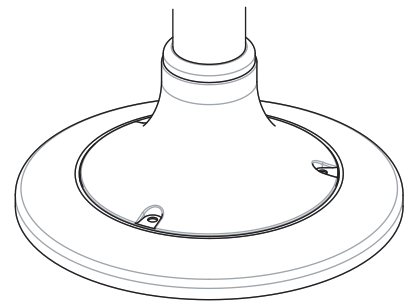
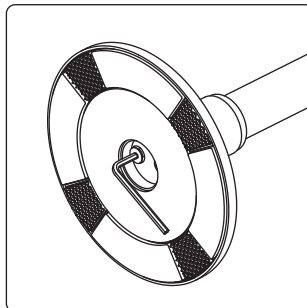
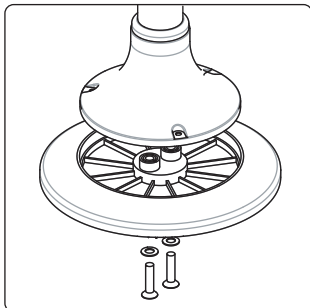
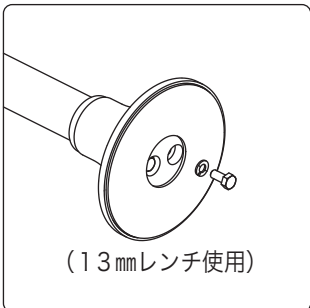


❗ 紛失注意

× 4枚
(フローリング用)

取り付け手順

- 裏面の六角ボルトを市販のBOXレンチなどで取り外して下さい
- 大型ベースの穴位置を合わせ、皿バネ、ボルトを差し込みます
- 両方のボルトを付属レンチで均等にしっかりと固定してください



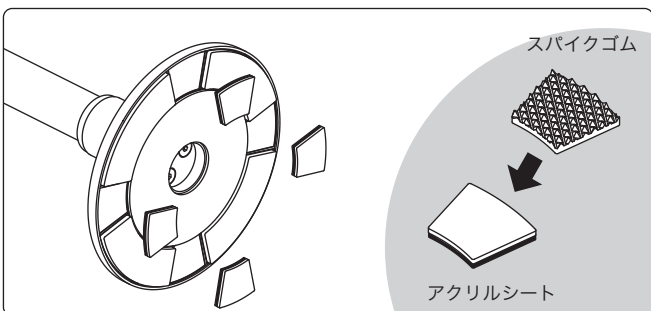
ベースぶにゆがみ等がなく
しっかり取り付いている事
を確認してください

日常のお手入れ

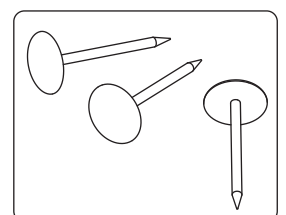
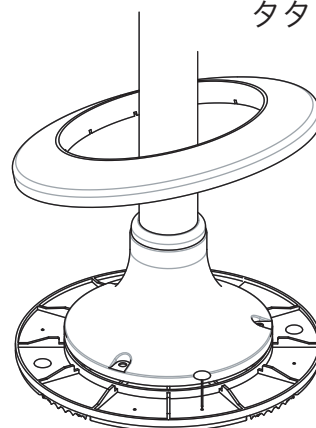
- ベース・カバー.....中性洗剤を使用してください、
- 滑り止め.....乾いた布等で汚れ、付着物を落としてください

付属の滑り止め

フローリング等の滑りやすいフラットな床面でご使用の場合は付属の滑り止めに貼替えますと、より強力な滑り止め効果が得られます。



タタミ等でご使用される場合は市販のピンを4~6本差すとより強力に取り付ける事ができます



注) 滑り止め部にヘタリが見られた場合、次回の使用時には、ベースの交換をお願い致します