

ベストポジションバーシリーズ

ベストポジ^e

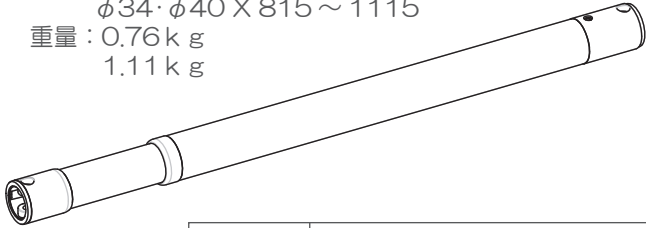
BEST POSITION BAR

伸縮手すり

SBR-600-609
SBR-600-912

施工説明書

実寸：φ34・φ40×515～815
φ34・φ40×815～1115
重量：0.76kg
1.11kg



パイプ	アルミ/ASA/AES/PA
機構	PP/PA/ スチール/ アルミ
ネジ類	スチール/SUS

施工業者の方へ

この度は、弊社製品をご利用くださり、誠にありがとうございます。

ベストポジ^eの施工説明書と併せてよくお読みになり、設置手順通りに正しく設置してください。設置後、ご利用者にベストポジ^eの取扱説明書と併せてよく説明してください。

★「ベストポジションバー」を安全に設置・ご使用していただくために！

ベストポジションバーとは、ベッドや布団などの寝具からの「起き上がり動作」また、座った状態からの「立ち上がり動作」や「移動動作」及び「移乗動作」などを補助する自立支援を目的とした福祉用具です。天井と床の間を突っ張り、空間に取付けできる利点がありますが、ネジやクギで固定しないため、誤った取付けや使用をするとケガをする恐れがあります。取付けの際は、取付け状況や利用者の状態を十分ご確認の上取付けてください。

使用上の注意

安全のため必ずお守りください。



禁止

- 自力で危険な状態から回避することができない方、使用・操作方法が理解できない方は使用しないでください。
- ご利用者による設置や取り外し及び伸縮の固定解除は行わないでください。
- 補助手すり以外の用途では使用しないでください。



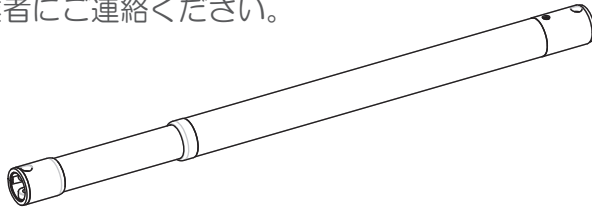
必ず実行

- 必ず、ベストポジ^eの取扱説明書をよくお読みになりご理解いただいたうえで使用してください。
- 身体状況によりご自分の身体を安定させられない方は、必ず介助者が付き添って使用してください。

梱包内容・仕様・寸法

安全のため必ずお守りください。

梱包内容品がそろっているか、また、破損や変形等していないか必ず確認してください。万が一、部品の不足や破損・変形があった場合は、納入業者にご連絡ください。



バスポジ-*e* 伸縮手すり

SBR-600-609
SBR-600-912

- ① 本体……………1本
- ② 施工説明書……………1枚
- ③ キャップボルト M6X12……………4本
- ④ 5mm六角レンチ……………1本



❗ 紛失注意

取扱上の注意

安全のため必ずお守りください。

⚠ 注意



必ず実行

- バスポジ-*e*の設置には必ず、施工説明書をお読みになり手順通りに設置してください。
- ご利用者様にもバスポジ-*e*の取扱説明書とこの取扱説明書を併せてご説明してください。
- 伸縮手すりを取り付けした後、必ず、手すりの固定をしてください。
- 跳ね上げ・取り外しブラケットは、伸縮手すりと組合わせての使用はできません。

設置上の注意

必ずお守りください。

⚠ 注意



禁止

- 跳ね上げ・取り外しブラケットと組合せての使用はしないでください。
- 補助手すり以外の用途で使用しないでください。
- 急激に伸縮させないでください。破損する恐れがあります。
- 最長寸法以上に延ばさないでください。
- 固定ボルトを締めすぎると破損します。
- 手すりを落下させないでください。落下の衝撃により破損します。

手順 1 横手すりの組立

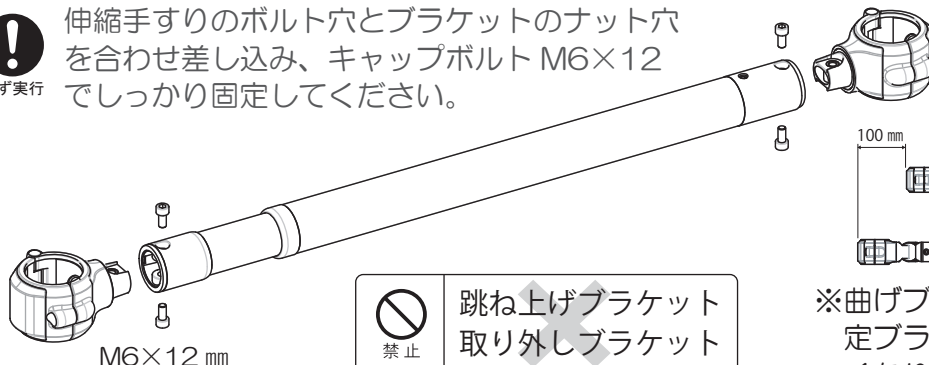


跳ね上げ・取り外しブラケットは伸縮手すりとは組合わせての使用禁止！！



必ず実行

伸縮手すりのボルト穴とブラケットのナット穴を合わせ差し込み、キャップボルト M6×12 でしっかり固定してください。

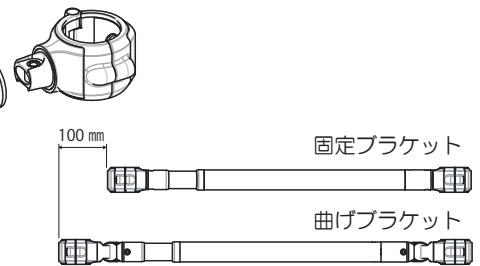


M6×12 mm



禁止

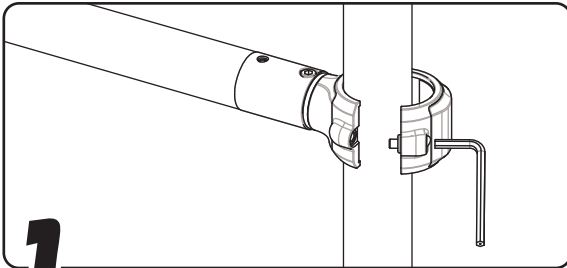
跳ね上げブラケット
取り外しブラケット



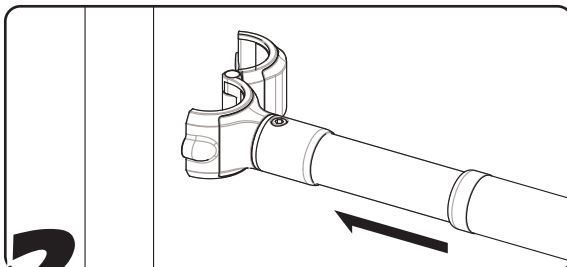
※曲げブラケットとの組合わせは固定ブラケットより全長が10cm長くなります。

手順 2 ベスポジ e の施工説明書をお読みください。

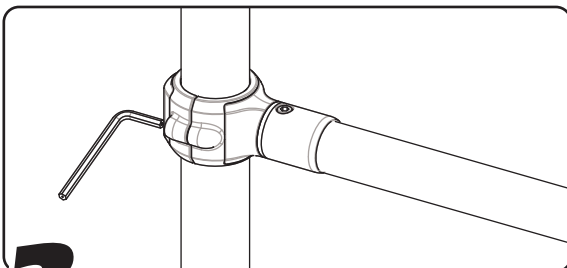
基本となるベスポジ本体を施工説明書の手順に従って 2 本ともに取付けてください。



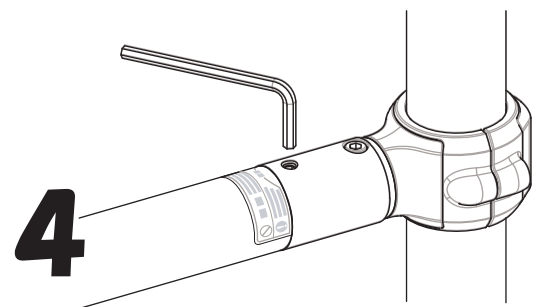
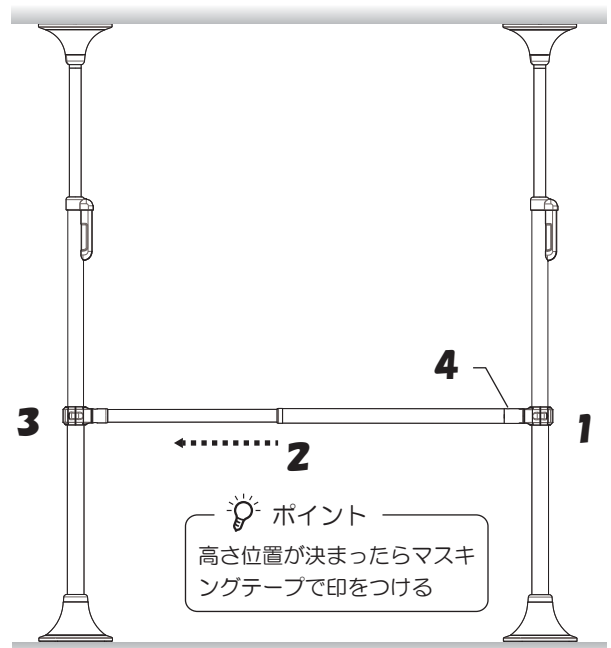
1 伸縮手すりの太い方のパイプ側をベスポジ本体に固定します。



2 手すりを伸ばしもう一方のベスポジ本体に連結させます。



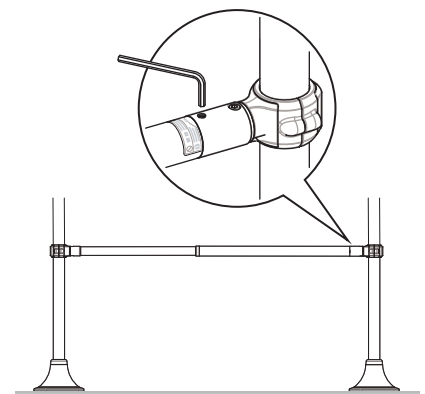
3 高さを合わせ、ブラケットをしっかりレンチで固定してください。



! 最後に手すりの伸縮を固定させるためにレンチで「カチッ」と音がするまで締めてください。
必ず実行

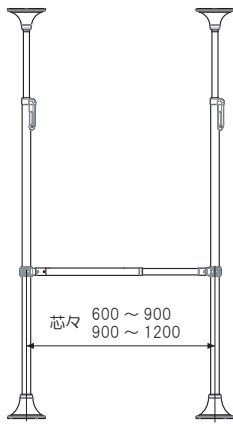
手順 3 設置後の確認と説明

- ① 本体設置と周辺環境の確認はベスポジ e 施工説明書 9、10 ページをご覧ください。
- ② 伸縮手すりの固定ボルトは締まっていますか？
- ③ 伸縮手すりを跳ね上げ・取り外しブラケットと組合わせて使用していないことを確認。
- ④ 日常点検（ベスポジ e 施工説明書 10 ページ）とベスポジ e 取扱説明書をご利用者・ご家族の方へ説明してください。



組合せ実例

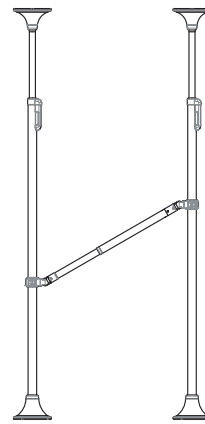
H型固定伸縮セット



商品構成

- ベスポジ e
BPE-100-11 X 2
- システムブラケット
SBR-100-10 X 2
- 伸縮手すり
SBR-600-609 X 1
(SBR-600-912 X 1)

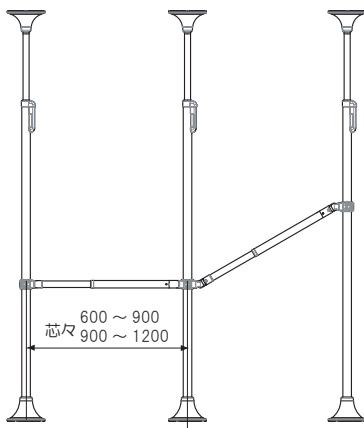
H型曲げ伸縮セット



商品構成

- ベスポジ e
BPE-100-11 X 2
- システムブラケット
SBR-100-20 X 2
- 伸縮手すり
SBR-600-609 X 1
(SBR-600-912 X 1)

H型3連結固定・曲げセット



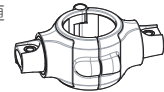
商品構成

- ベスポジ e
BPE-100-11 X 3
- システムブラケット
SBR-100-10 X 1
SBR-100-20 X 1
SBR-100-40 X 1
- 伸縮手すり
SBR-600-609 X 1又は2
(SBR-600-912 X 1又は2)

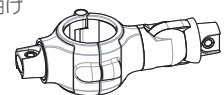
💡 ポイント

両サイドに手すりを連結するときは、**接続ブラケット**を使用します。

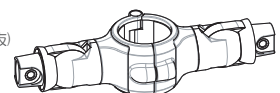
接続ブラケット直×直
SBR-100-30
定価 ¥4,500(税抜)



接続ブラケット直×曲げ
SBR-100-40
定価 ¥5,200(税抜)



接続ブラケット曲げ×曲げ
SBR-100-50
定価 ¥6,000(税抜)



日常のお手入れ方法

- ① 日常のお手入れは、柔らかい布を水またはぬるま湯に浸しよく絞って汚れをふき取り、その後、乾いた布で水分を十分ふき取ってください。
- ② 汚れが目立つ場合は、柔らかい布に適量に薄めた**中性洗剤**を浸しよく絞って汚れをふき取った後、柔らかい布に**水**を浸しよく絞って洗剤分をふき取り、その後、乾いた布で水分を十分ふき取ってください。

使用しないでください!

